

РУКОВОДСТВО ПОЛЬЗОВАТЕЛЯ

Благодарим вас за покупку изделия ОКЛИК.

Перед началом использования данного изделия внимательно прочтите руководство пользователя для обеспечения правильной эксплуатации изделия и предотвращения его повреждения.

Конструктивные особенности изделия и содержание данной инструкции могут быть изменены в целях усовершенствования продукта без предварительного уведомления.

Изготовитель и дистрибьюторы данной продукции не несут ответственности за повреждения корпуса изделия, а также за ущерб, причиненный вследствие неправильной или несоответствующей эксплуатации пользователем.

ТЕХНИЧЕСКИЕ ХАРАКТЕРИСТИКИ

- Размер столешницы: 110 x 60 x 1,8 см
- Толщина столешницы: 1,8 см
- Материал столешницы: МДФ
- Крючок для наушников
- Проем под монитор
- Дополнительная полка
- Цвет каркаса: черный
- Материал каркаса: металл
- Максимальная нагрузка: 50 кг
- Размер (В x Ш x Г): 89 x 126 x 60 см
- Вес: 16 кг

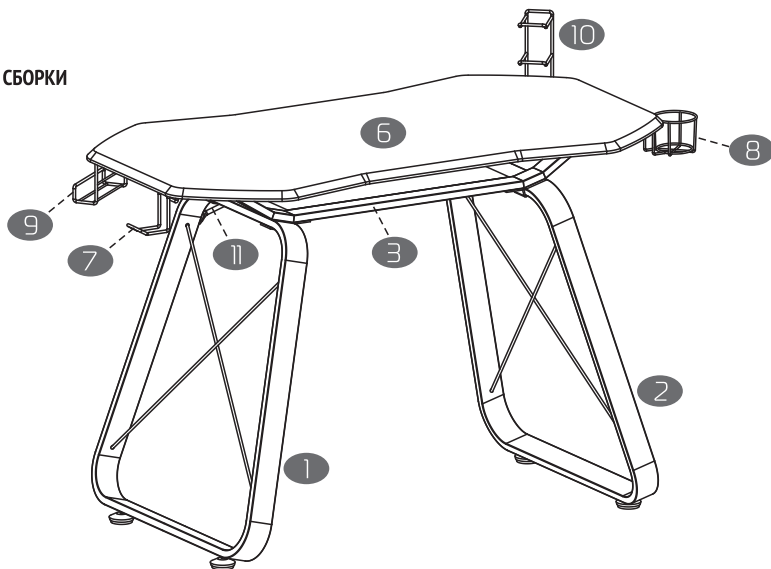
КОМПЛЕКТАЦИЯ






- Игровой компьютерный стол 531G в разобранном виде
- Комплект для сборки
- Руководство пользователя





НАЗНАЧЕНИЕ

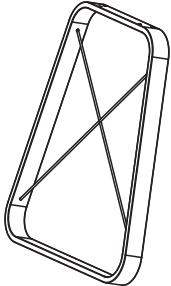
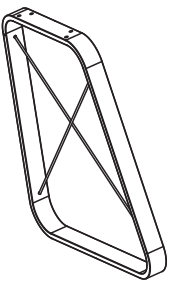



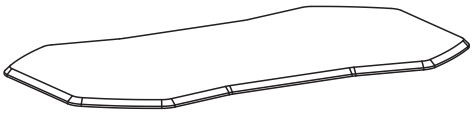
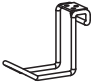

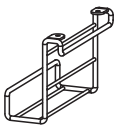
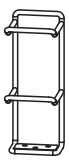





Данное изделие предназначено для организации рабочего пространства дома или в офисе.

КОМПЛЕКТ ДЛЯ СБОРКИ



Деталь	Кол-во	Размер	Изображение
A	12 шт.	6 x 15 мм	
B	4 шт.	6 x 25 мм	
C	8 шт.	6 x 30 мм	
D	11 шт.	4 x 14 мм	
E	4 шт.	6 x 40 мм	

Деталь	Кол-во	Размер	Изображение
F	20 шт.	Ø 10 мм	
	1 шт.	M4	
	1 шт.		
	1 шт.		

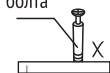
<p>1</p>  <p>1 шт.</p>	<p>2</p>  <p>1 шт.</p>	<p>3</p>  <p>1 шт.</p>	
		<p>4</p>  <p>1 шт.</p>	
		<p>5</p>  <p>1 шт.</p>	
<p>6</p>  <p>1 шт.</p>	<p>7</p>  <p>1 шт.</p>	<p>8</p>  <p>1 шт.</p>	
<p>9</p>  <p>1 шт.</p>	<p>10</p>  <p>1 шт.</p>	<p>11</p>  <p>1 шт.</p>	<p>12</p>  <p>1 шт.</p>
<p>13</p>  <p>2 шт.</p>	<p>14</p>  <p>2 шт.</p>	<p>15</p>  <p>4 шт.</p>	

СБОРКА

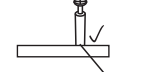
1. Извлеките изделие из упаковки.
2. Убедитесь в отсутствии видимых повреждений изделия, которые могли возникнуть при транспортировке. Если изделие повреждено – обратитесь к продавцу.
3. Пошагово соберите изделие, пользуясь предложенной схемой.

Примечания к установке болтов 6 x 40 мм


Ножка болта

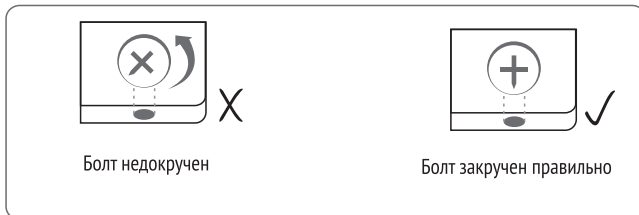


Панель



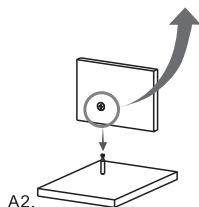
Без зазора

A1.

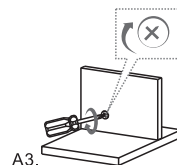


Болт недокручен

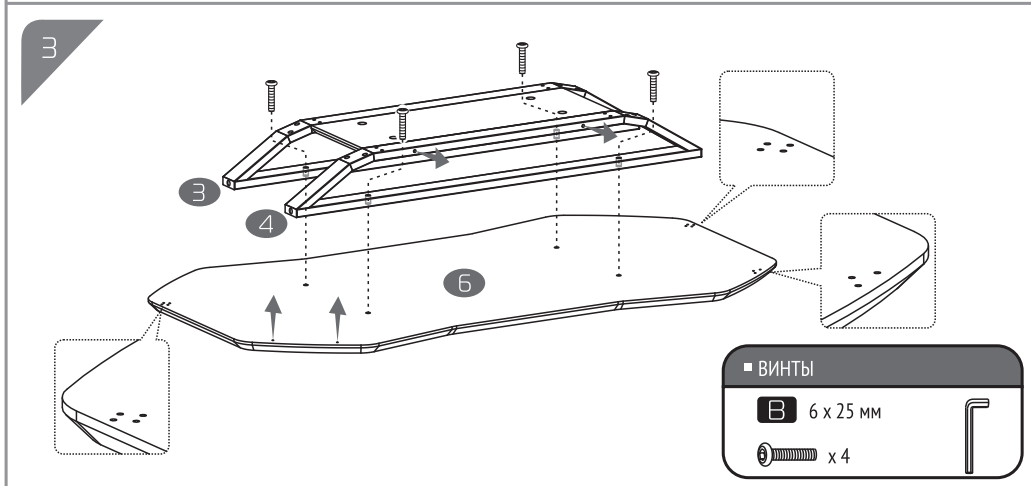
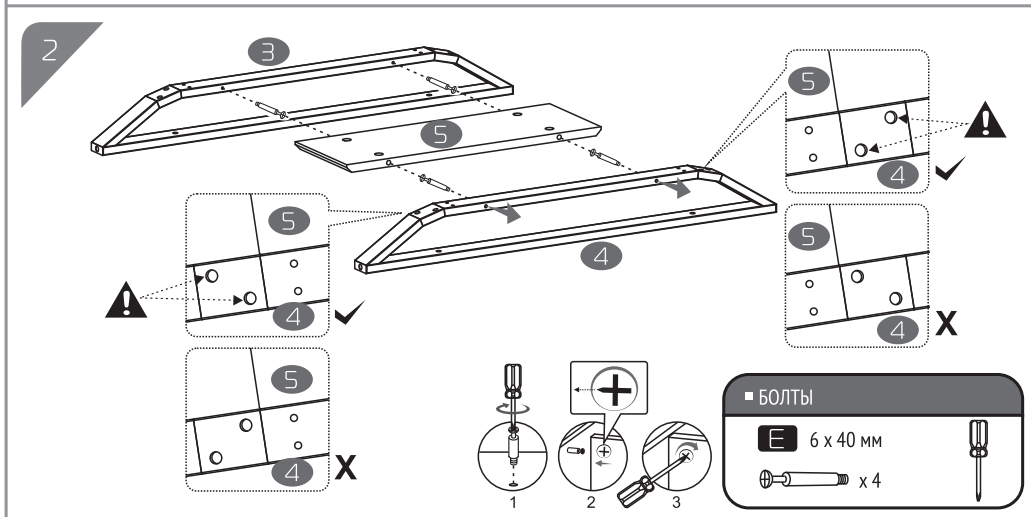
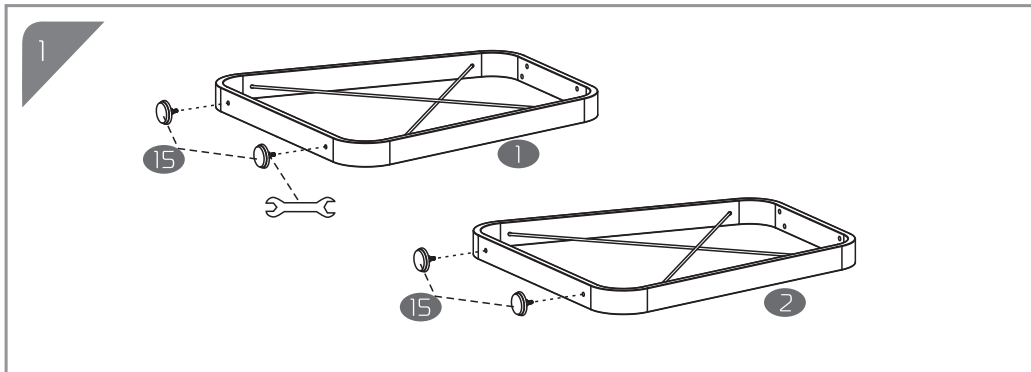
Болт закручен правильно



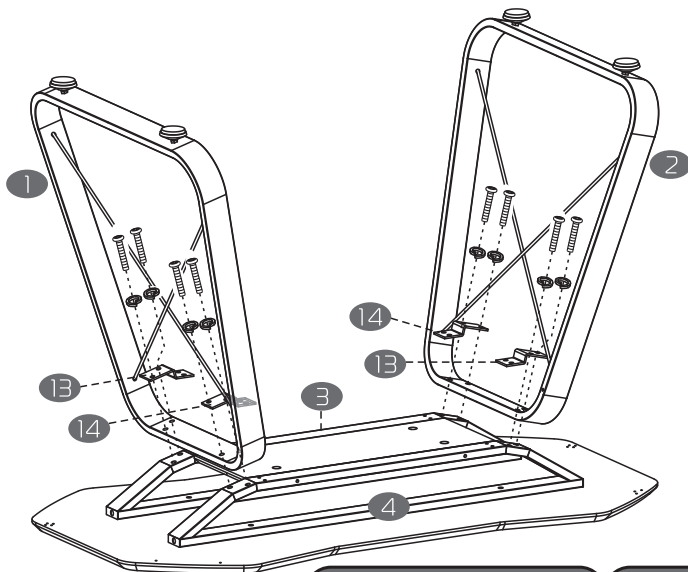
A2.



A3.



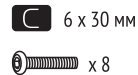
4



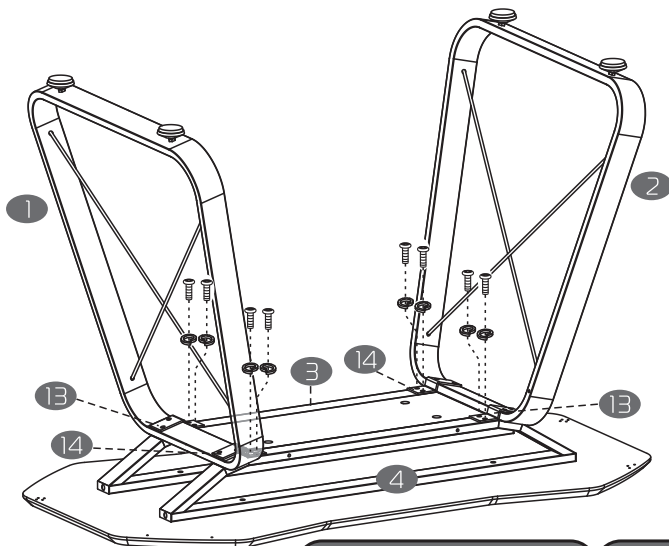
■ ШАЙБЫ



■ ВИНТЫ



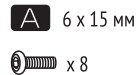
5



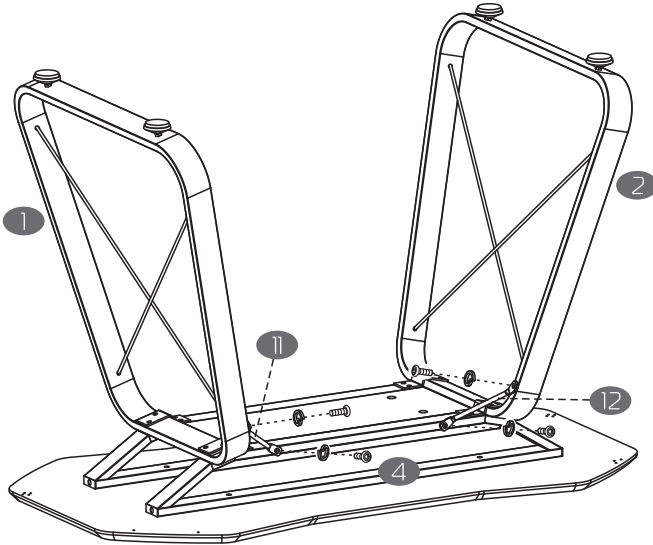
■ ШАЙБЫ



■ ВИНТЫ



6



■ ШАЙБЫ

F Ø 10 мм

⊗ x 4

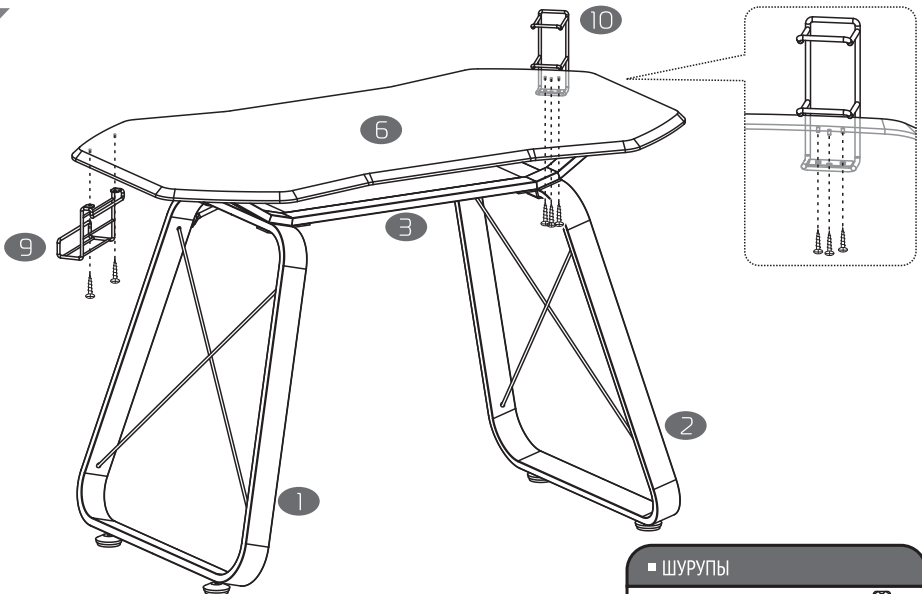
■ ВИНТЫ

A 6 x 15 мм

⊗ x 4



7



■ ШУРУПЫ

D 4 x 14 мм

⊗ x 5



МЕРЫ ПРЕДОСТОРОЖНОСТИ И РЕКОМЕНДАЦИИ ПО УХОДУ

1. Используйте изделие по назначению.
2. Производитель не несет ответственности за выход из строя изделия или за ущерб, возникший в результате неправильной эксплуатации.
3. Не вставляйте на изделие. Максимально допустимая нагрузка: 50 кг.
4. Не вносите модификации в конструкцию изделия.
5. Держите изделие подальше от огня во избежание пожара.
6. Оберегайте изделие от повышенной влажности и воздействия высоких температур.
7. Не подвергайте изделие длительному воздействию солнечных лучей.
8. Не допускайте чрезмерного механического воздействия на изделие.
9. Протирайте пыль мягкой тряпкой, чтобы не повредить изделие.
10. В случае сильного загрязнения промойте изделие водой со слабым мыльным раствором и высушите естественным путем в прохладном и проветриваемом месте.
11. Не используйте абразивные чистящие средства и органические растворители.
12. Перед первой эксплуатацией убедитесь в надежности креплений всех частей изделия.
13. Через неделю после использования проконтролируйте, что все винты плотно затянуты.
14. Регулярно осматривайте крепление частей изделия и при необходимости подтягивайте винты.

УСЛОВИЯ ХРАНЕНИЯ

Изделие требуется хранить в проветриваемом помещении при температуре воздуха не менее +10 °C и относительной влажности 60-70 %, избегать попадания прямых солнечных лучей.

УСЛОВИЯ ТРАНСПОРТИРОВКИ

Изделие рекомендуется транспортировать в оригинальной упаковке.

РЕАЛИЗАЦИЯ ИЗДЕЛИЯ

Изделие предназначено для реализации через розничные торговые сети и не требует специальных условий.

УСЛОВИЯ УТИЛИЗАЦИИ

Утилизируйте продукт в соответствии с законодательством территории реализации.

УСЛОВИЯ ОГРАНИЧЕНИЯ ПОЛЬЗОВАНИЯ

Данное изделие предназначено для использования в жилых и коммерческих зонах в соответствии с назначением и мерами безопасности, описанными в данном руководстве пользователя.

УСЛОВИЯ ГАРАНТИЙНОГО ОБСЛУЖИВАНИЯ

Условия гарантийного обслуживания вы можете найти на сайте ОКЛИК: oklick.ru/support/warranty

ТЕХНИЧЕСКАЯ ПОДДЕРЖКА

По вопросам технической поддержки вы можете обратиться через соответствующий раздел на сайте ОКЛИК: oklick.ru/support/help

ИЗГОТОВИТЕЛЬ:

Merlion Consulting Services (Shenzhen) Co., Ltd.
Address: No. 5B55, Building 8, Xinghua Gong Ye Dasha, No. 4,
Gong Ye Liu Road, Nanshan District, Shenzhen, China
Made in China

Мерлион Консалтинг Сервисес (Шэньчжэнь) Ко., Лтд
Адрес: офис 5B55, здание 8, Синхуа Гун Е Да Ша, № 4, ул. Гун Е Лю,
Наньшань, г. Шэньчжэнь, Китай
Сделано в Китае

Импортер и организация, уполномоченная на принятие претензий от потребителей ООО «Мерлион»

Россия, Московская обл., г. Красногорск, б-р Строителей, д. 4

Для получения более подробной информации об изделии посетите сайт: www.oklick.ru

Дата производства указана на упаковке.

Гарантийный срок: 1 год | Срок службы: 3 года

ПАЙДАЛАНУШЫ НҰСҚАУЛЫҒЫ

ОКЛИК бұйымын сатып алғаныңыз үшін алғыс білдіреміз.

Бұл бұйымды пайдалануды бастамас бұрын, бұйымның дұрыс пайдаланылуын қамтамасыз ету және оның зақымдалуын болдырмау үшін пайдаланушы нұсқаулығын мұқият оқып шығыңыз.

Бұйымның құрылымдық ерекшеліктері мен осы нұсқаулықтың мазмұны өнімді алдын-ала ескертусіз жетілдіру мақсатында өзгертілуі мүмкін.

Осы өнімді дайындаушы мен дистрибьюторлар бұйым корпусының зақымданғаны үшін, сондай-ақ пайдаланушының қате немесе тиісінше пайдаланбауы салдарынан келтірілген залал үшін жауапты болмайды.

ТЕХНИКАЛЫҚ СИПАТТАМАЛАРЫ

- Үстелдің үстіңгі бетінің өлшемі: 110 x 60 x 1,8 см
- Үстелдің үстіңгі бетінің қалыңдығы: 1,8 см
- Үстелдің үстіңгі бетінің материалы: ҰДФ
- Құлаққаптарға арналған ілгек
- Монитордың астындағы ойық
- Қаңқа түсі: қара
- Максималды жүктеме: 50 кг
- Өлшемі (Б x Е x Г): 89 x 126 x 60 см
- Салмағы: 16 кг

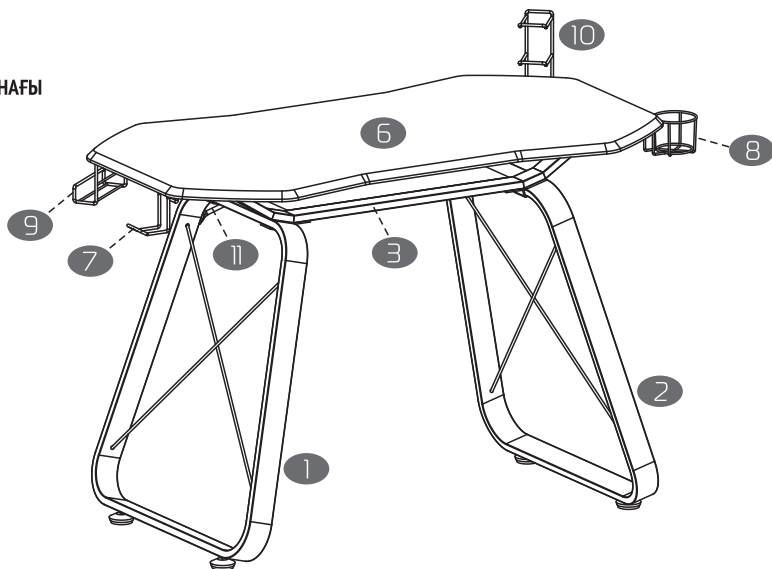
ЖИЫНТЫҚТАЛЫМЫ



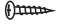
- 531G ойын компьютерлік үстелі бөлшектелген түрде
- Құрастыруға арналған жиынтық
- Пайдаланушы нұсқаулығы

ТАҒАЙЫНДАЛУЫ

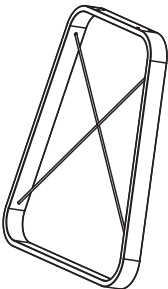
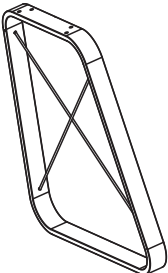

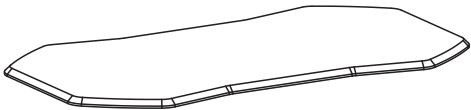


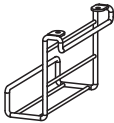




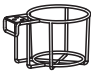



Бұл бұйым үйде немесе кеңседе жұмыс кеңістігін ұйымдастыруға арналған.

ҚҰРАСТЫРУ ЖИНАҒЫ



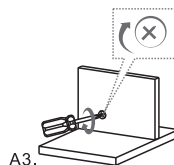
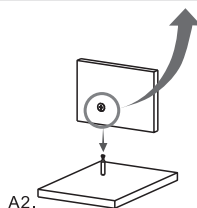
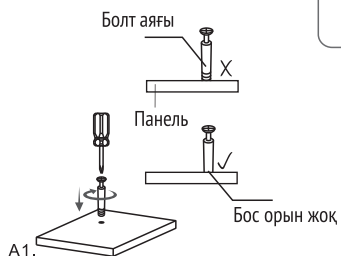
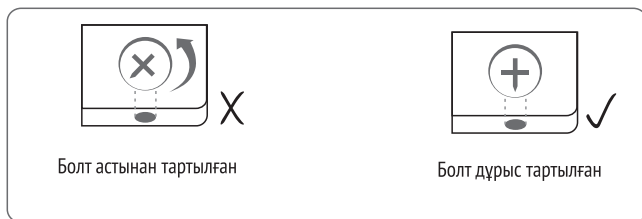
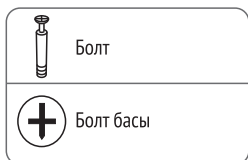
Деталь	Саны	Өлшемі	Кескін
A	12 шт.	6 x 15 мм	
B	4 шт.	6 x 25 мм	
C	8 шт.	6 x 30 мм	
D	11 шт.	4 x 14 мм	
E	4 шт.	6 x 40 мм	

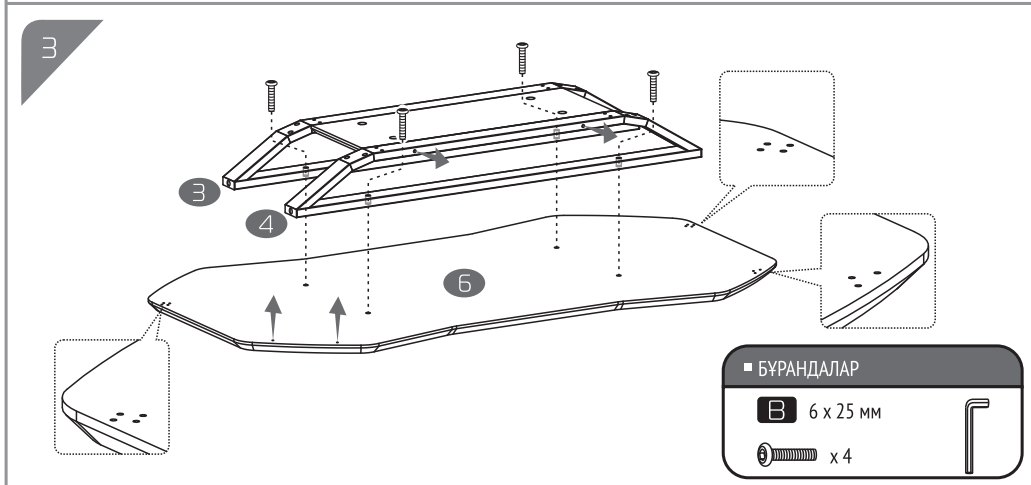
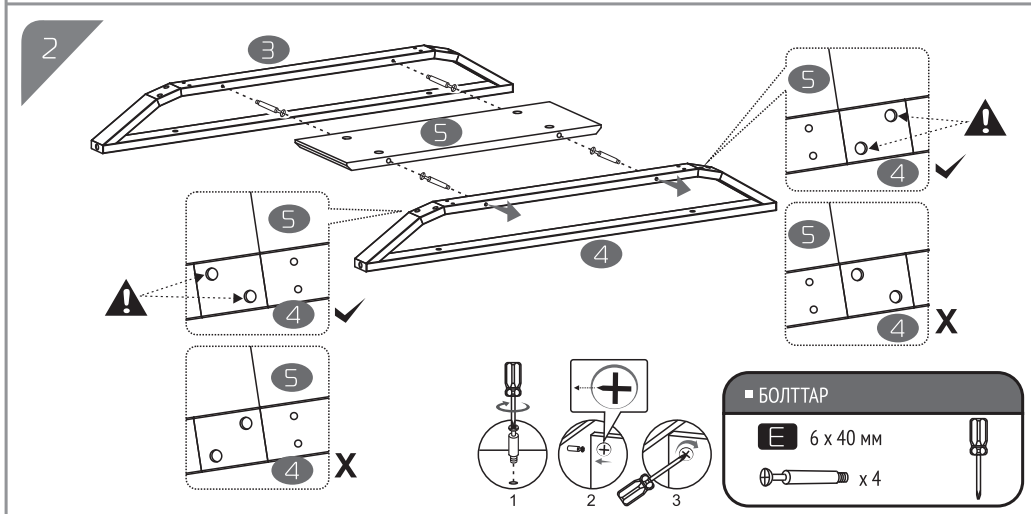
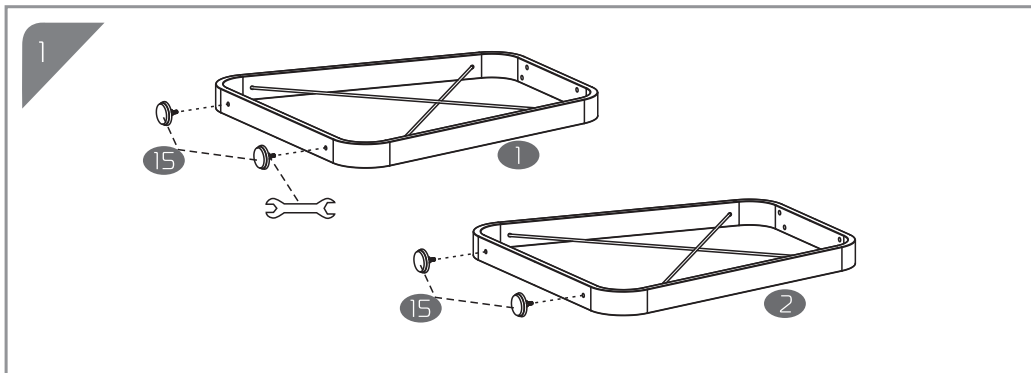
Деталь	Саны	Өлшемі	Кескін
F	20 шт.	Ø 10 мм	
	1 шт.	M4	
	1 шт.		
	1 шт.		

<p>1</p>  <p>1 шт.</p>	<p>2</p>  <p>1 шт.</p>	<p>3</p>  <p>1 шт.</p>
<p>6</p>  <p>1 шт.</p>	<p>7</p>  <p>1 шт.</p>	<p>4</p>  <p>1 шт.</p>
<p>9</p>  <p>1 шт.</p>	<p>10</p>  <p>1 шт.</p>	<p>5</p>  <p>1 шт.</p>
<p>13</p>  <p>2 шт.</p>	<p>14</p>  <p>2 шт.</p>	<p>8</p>  <p>1 шт.</p>
<p>15</p>  <p>4 шт.</p>		<p>11</p>  <p>1 шт.</p>
		<p>12</p>  <p>1 шт.</p>

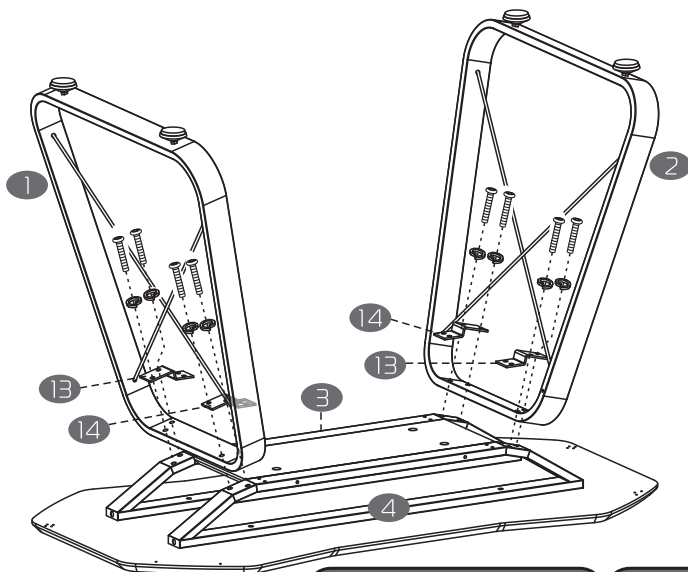
ҚҰРАСТЫРУ

1. Бұйымды қаптамадан шығарыңыз.
2. Тасымалдау кезінде туындауы мүмкін, көрінетін зақымдардың жоқ екеніне көз жеткізіңіз.
Егер бұйым зақымдалған болса - сатушыға хабарласыңыз.
3. Ұсынылған тәсімді қолдана отырып, бұйымды біртіндеп құрастырыңыз.

6 x 40 мм болттарды орнатуға ескертпелер




4



■ ШАЙБАЛАР

F Ø 10 мм

x 8

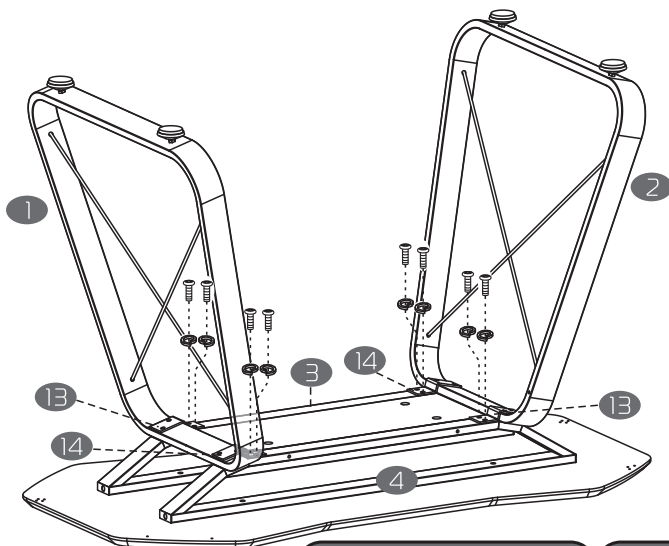
■ БҰРАНДАЛАР

C 6 x 30 мм

x 8



5



■ ШАЙБАЛАР

F Ø 10 мм

x 8

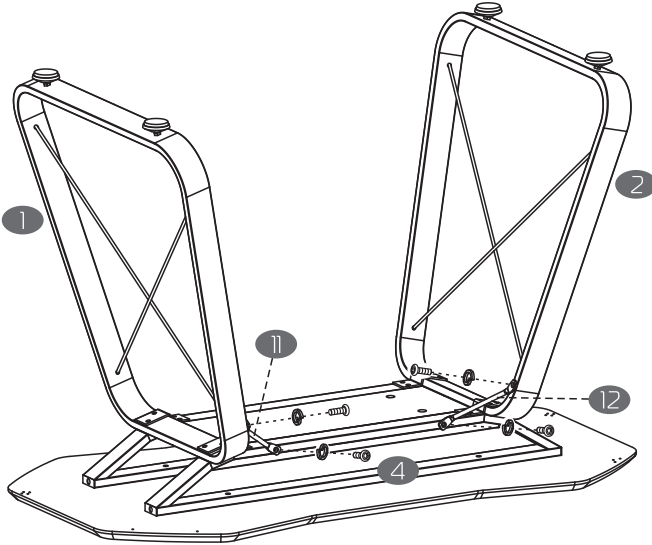
■ БҰРАНДАЛАР

A 6 x 15 мм

x 8



6



■ ШАЙБАЛАР

F Ø 10 мм

⊗ x 4

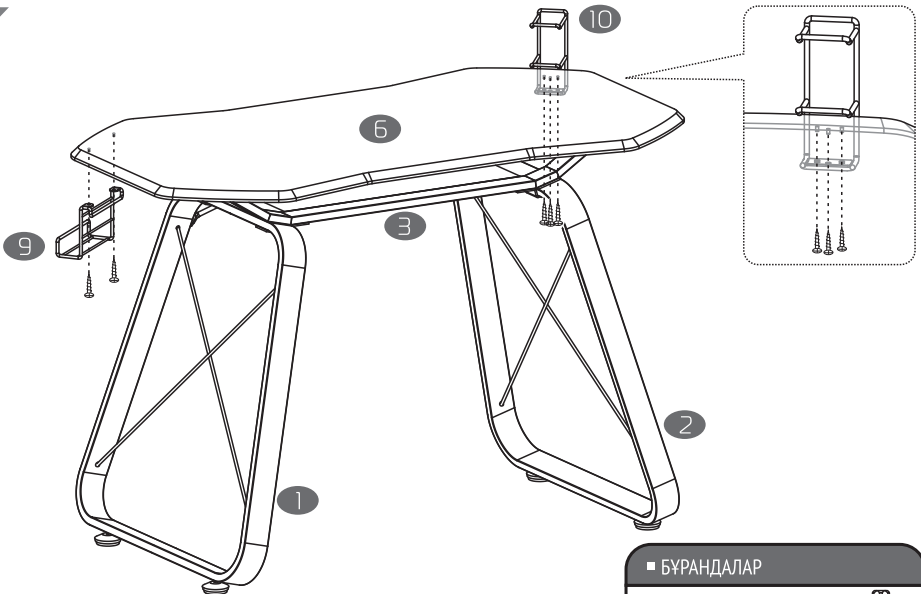
■ БҰРАНДАЛАР

A 6 x 15 мм

⊗ x 4



7



■ БҰРАНДАЛАР

D 4 x 14 мм

⊗ x 5



САҚТЫҚ ШАРАЛАРЫ ЖӘНЕ КҮТІМ ЖӨНІНДЕГІ ҰСЫНЫМДАР

1. Бұйымды мақсатына сай қолданыңыз.
2. Өндіруші бұйымның істен шығуы немесе дұрыс пайдаланбау нәтижесінде пайда болған зиян үшін жауап бермейді.
3. Бұйымның үстіне тұрмаңыз. Максималды рұқсат етілген жүктеме: 50 кг.
4. Бұйым құрылымына түрлендіру енгізбеңіз.
5. Өрттің алдын алу үшін бұйымды оттан алыс ұстаңыз.
6. Бұйымды жоғары ылғалдылықтан және жоғары температураның әсерінен қорғаңыз.
7. Бұйымды ұзақ уақыт күн сәулесінің әсер етуіне ұшыратпаңыз.
8. Бұйымға шамадан тыс механикалық әсер етуге жол бермеңіз.
9. Бұйымға зақым келтірмеу үшін шаңды жұмсақ шүберекпен сүртіңіз.
10. Қатты ластанған жағдайда бұйымды әлсіз сабынды сумен жуып, салқын және желдетілетін жерде табиғи жолмен кептіріңіз.
11. Қажақты тазартқыш құралдар мен органикалық еріткіштерді қолданбаңыз.
12. Бірінші пайдалану алдында бұйымның барлық бөліктерінің бекітпелерінің сенімділігіне көз жеткізіңіз.
13. Қолданған соң бір аптадан кейін барлық бұрандалардың мықтап қатайтылғанын тексеріңіз.
14. Бұйым бөліктерінің бекітпелерін үнемі қарап тексеріңіз және қажет болған жағдайда бұрандаларды қатайтыңыз.

МОНТАЖДАУ ҚАҒИДАЛАРЫ МЕН ТАЛАПТАРЫ

Бұл құрылғы қандай да бір монтаждауды немесе тұрақты бекітуді қажет етпейді.

САҚТАУ ШАРТТАРЫ

Бұйымды желдетілетін үй-жайда ауа температурасы +10 °C-тан кем емес және салыстырмалы ылғалдылығы 60-70% болған кезде сақтау талап етіледі, тікелей күн сәулесінің түсуінен аулақ болу керек.

ТАСЫМАЛДАУ ШАРТТАРЫ

Бұйымдытүпнұсқа қаптамада тасымалдау ұсынылады.

ҚҰРЫЛҒЫНЫ САТУ

Бұйым бөлшек сауда желілері арқылы сатуға арналған және арнайы талаптарды қажет етпейді.

КӘДЕГЕ ЖАРАТУ ШАРТТАРЫ

Өнімді сату аумағының заңнамасына сәйкес кәдеге жаратыңыз

ПАЙДАЛАНУДЫ ШЕКТЕУ ШАРТТАРЫ

Бұл құрылғы арналымы мен пайдаланушының осы нұсқаулығында сипатталған қауіпсіздік шараларына сәйкес тұрғын үй, коммерциялық және өндірістік аймақтардағы жұмыстарға арналған.

КЕПІЛДІКТІ ҚЫЗМЕТ КӨРСЕТУ ШАРТТАРЫ

Кепілдікті қызмет көрсету шарттарын сіз ОКЛИК сайтынан таба аласыз: oklick.ru/support/warranty

ТЕХНИКАЛЫҚ ҚОЛДАУ

Техникалық қолдау мәселелері бойынша сіз ОКЛИК сайтындағы тиісті бөлім арқылы хабарласа аласыз: oklick.ru/support/help

ӨНДІРУШІ

Мерлион Консалтинг Сервисез (Шэньчжэнь) Ко., Лтд

Мекенжайы: 5B55 кеңсе, 8 үй, Синхуа Гун Йе Да Ша, №4, Гун Е Лю көшесі, Наньшань, Шэньчжэнь қаласы, Қытай
Қытайда жасалған

Импорттаушы және тұтынушылардан талап-тілектерді қабылдауға уәкілетті ұйым

«Мерлион» ЖШҚ

Ресей, Мәскеу облысы, Красногорск қаласы, Құрылысшылар б-ры, 4 үй

Құрылғы туралы қосымша ақпарат алу үшін сайтқа кіріңіз: www.oklick.ru

Бұл құрылғының жасалған айы мен жылын өнімнің қаптамасынан таба аласыз.

Кепілдік мерзімі: 1 жыл | Қызмет мерзімі: 3 жыл