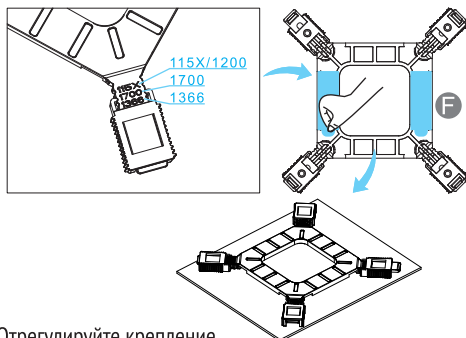
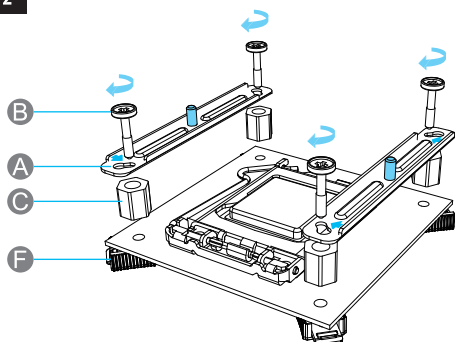


Шаг 1



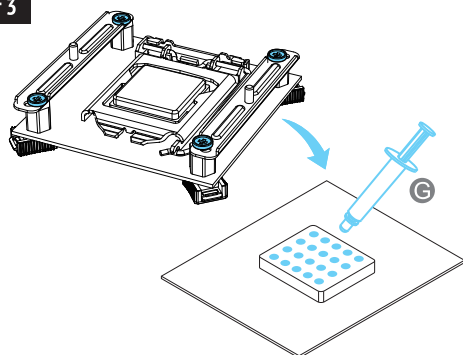
1. Отрегулируйте крепление в нужное положение в зависимости от вашего сокета
2. Удалите защитную пленку с основания (F) и установите его на процессор

Шаг 2



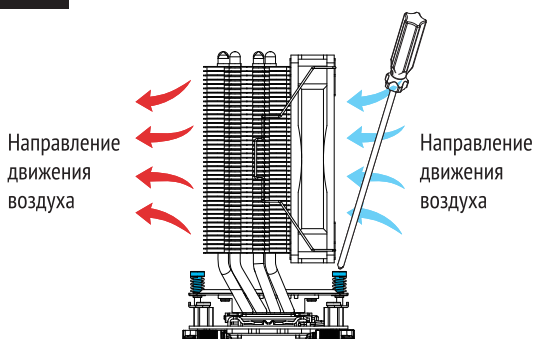
Закрепите крепление (A) втулками (C/E) и винтами (B/D) в зависимости от типа сокета

Шаг 3



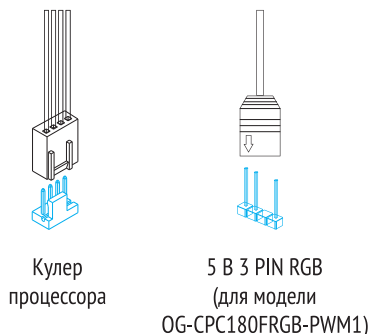
Равномерно распределите термопасту по центральному процессору тонким слоем

Шаг 4

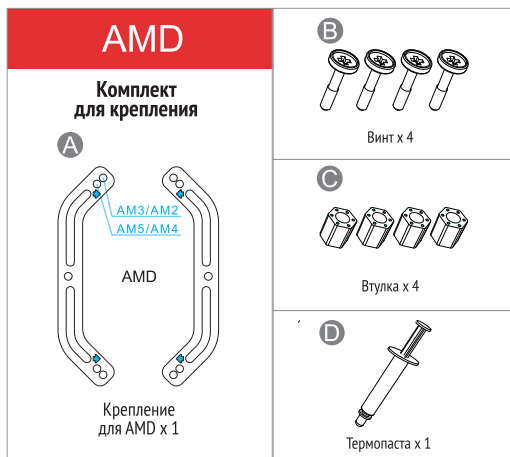


Снимите защитную пленку с основания кулера. Установите кулер на центральный процессор и закрепите его.

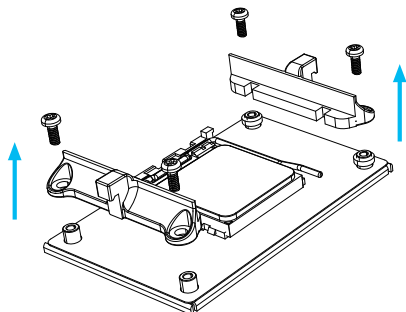
Шаг 5



Подключите коннектор(ы) кулера к материнской плате

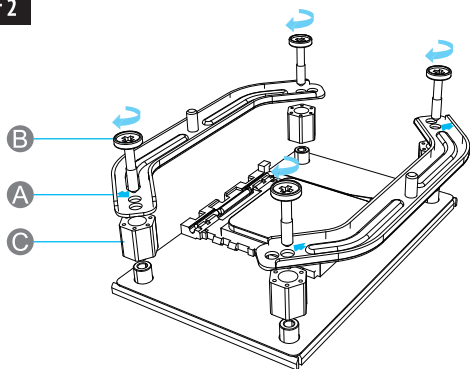


Шаг 1



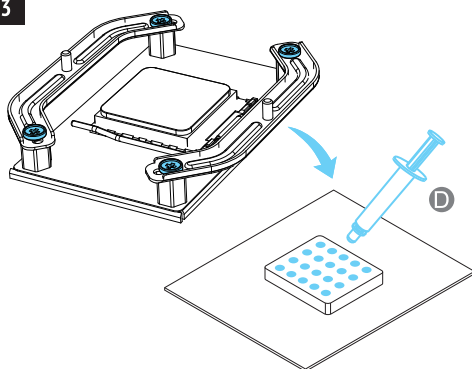
Разберите крепление, установленное на материнскую плату

Шаг 2



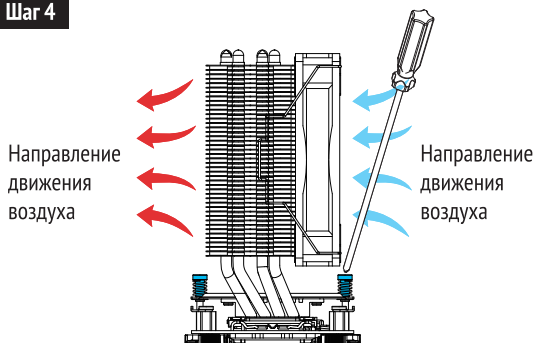
Закрепите крепление (A) втулками (C) и винтами (B)

Шаг 3



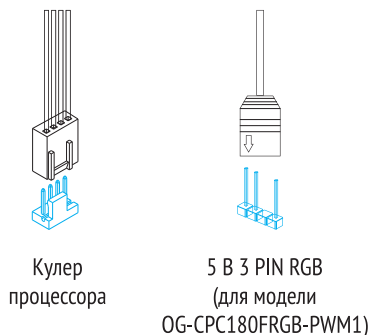
Равномерно распределите термопасту по центральному процессору тонким слоем

Шаг 4



Снимите защитную пленку с основания кулера.
Установите кулер на центральный процессор и закрепите его.

Шаг 5



Подключите коннектор(ы) кулера к материнской плате