

РУКОВОДСТВО ПОЛЬЗОВАТЕЛЯ

Благодарим вас за покупку устройства ОКЛИК!
Перед началом использования данного устройства внимательно прочтите руководство пользователя для обеспечения правильной эксплуатации изделия и предотвращения его повреждения.
Конструктивные особенности устройства и содержание данной инструкции могут быть изменены в целях усовершенствования продукта без предварительного уведомления.

Изготовитель и дистрибьюторы данной продукции не несут ответственности за повреждения корпуса устройства, а также за ущерб, причиненный вследствие неправильной или несоответствующей эксплуатации пользователем.

ПОДГОТОВКА К РАБОТЕ

- ВАЖНО! Не включайте акустическую систему сразу, если вы принесли её с улицы в холодное время года; в этом случае изделие необходимо выдержать перед включением при комнатной температуре примерно три часа.
- Проверьте комплектацию. Убедитесь в отсутствии видимых повреждений корпуса, которые могли возникнуть при транспортировке. Если изделие повреждено или не функционирует – обратитесь к продавцу.

ТЕХНИЧЕСКИЕ ХАРАКТЕРИСТИКИ

- Выходная пиковая мощность:
 - Сабвуфер: 25 Вт
 - Сателлиты: 24 Вт (12 Вт х 2)
- Выходная номинальная мощность:
 - Сабвуфер: 15 Вт
 - Сателлиты: 16 Вт (8 Вт х 2)
- 7-цветная динамическая LED-подсветка
- 6 настроек эквалайзера
- Диапазон воспроизводимых частот: 45 Гц – 18 кГц
- Соотношение сигнал/шум: ≥ 65 дБ
- Динамики:
 - Сабвуфер: Ø 127 мм
 - Сателлиты: Ø 76 мм х 2
- Сопротивление: 4 Ом
- Материал корпуса: МДФ/пластик
- Поддержка режимов:
 - Bluetooth
 - Аудиовход AUX (3,5 мм)
 - USB
 - SD
 - FM-радио
- Версия Bluetooth: v5.0
- Элементы управления на сабвуфере:
 - Регулятор громкости
 - Регулятор низких частот
 - Переключение режимов
 - Следующий аудиофайл
 - Предыдущий аудиофайл
 - Воспроизведение/Пауза
 - Эквалайзер
- Напряжение питания: 220-240 В, ~50/60 Гц
- Длина кабеля: 1,5 м
- Размер сабвуфера: 255 х 205 х 195 мм
- Размер сателлитов: 100 х 102 х 150 х 2
- Вес комплекта: 4,1 кг

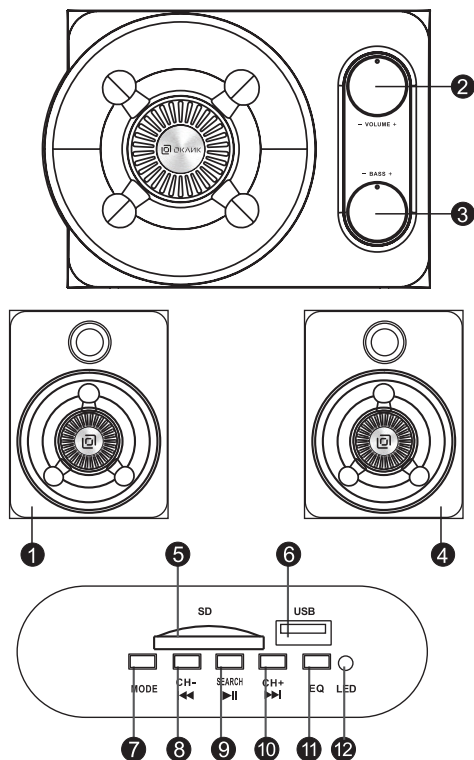
КОМПЛЕКТАЦИЯ

- Акустическая система 2.1 OK-435
- Аудиокабель 2 х RCA – TRS 3,5 мм
- Руководство пользователя

НАЗНАЧЕНИЕ

Данное устройство предназначено для воспроизведения звука.

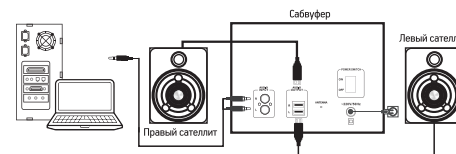
СХЕМА УСТРОЙСТВА



- Левый сателлит
- Регулятор громкости
- Регулятор низких частот
- Правый сателлит
- Слот для SD/MMC карты
- Порт для USB-накопителя
- Кнопка переключения режимов
- Предыдущий аудиофайл/Предыдущая FM-станция
- Воспроизведение/Пауза/Поиск радиостанций (в режиме FM-радио)
- Следующий аудиофайл /Следующая FM-станция
- Эквалайзер (NORMAL/POP/PLCK/JAZZ/CLASSIC/COUNTRY)
- Индикатор питания

ПОДКЛЮЧЕНИЕ И УСТАНОВКА

- После подготовки к работе подключите сателлиты к блоку сабвуфера согласно приведенной ниже схеме.
- Подключите штепсельную вилку в розетку 220 В.
- Переведите переключатель на задней панели сабвуфера в положение ON/ВКЛ.
- Выберите необходимый режим воспроизведения.



РЕЖИМЫ ВОСПРОИЗВЕДЕНИЯ

Нажмите кнопку MODE для переключения между режимами воспроизведения:

- Аудиовход AUX (3,5 мм)
- USB-накопитель (MP3)
- Bluetooth
- SD/MMC-карта (MP3)
- FM-радио

USB-НАКОПИТЕЛЬ / SD/MMC-КАРТА

Вставьте USB-накопитель или SD/MMC-карту в устройство. Переключайте композиции, нажимая на кнопки ◀◀ / ▶▶. Устройство поддерживает накопители USB 2.0 и SD/MMC-карты с внутренней памятью до 16 Гб. Для TF и Micro SD нужен переходник.

Примечание: когда USB-накопитель и SD-карта подключены одновременно, устройство считывает только USB-накопитель.

FM-РАДИО

Для поиска радиостанции удерживайте кнопку поиска SEARCH, индикатор начнет мигать. Кнопки CH- / CH+ переключают на предыдущую/следующую радиостанцию.

BLUETOOTH

Переключите систему с помощью кнопки MODE в режим воспроизведения Bluetooth.
Для установки Bluetooth-соединения найдите и выберите акустическую систему «OK-435» в настройках ПК, ноутбука или мобильного устройства. Переключайте композиции нажимая на кнопки ◀◀ / ▶▶.

РЕЖИМ АУДИОВХОД

Подключите акустическую систему к ПК или ноутбуку, используя аудиокабель 2 х RCA – TRS (Jack) 3,5 мм. Разъемы для проводного подключения располагаются на задней панели сабвуфера.

НАСТРОЙКА ЭКВАЛАЙЗЕРА

С помощью кнопки настройки эквалайзера EQ можно выбрать режим звучания NORMAL, POP, PLCK, JAZZ, CLASSIC или COUNTRY.

Примечание: настройка эквалайзера доступна только для воспроизведения с помощью USB-накопителя, SD/MMC-карты и в режиме Bluetooth.

МЕРЫ ПРЕДОСТОРОЖНОСТИ

- Оберегайте изделие от повышенной влажности, пыли и воздействия высоких температур.
- Не используйте для протирки бензин, спирты или другие растворители, т. к. они могут повредить поверхность. Для чистки используйте мягкую сухую ткань.
- Не допускайте чрезмерного механического воздействия на изделие.
- Не вскрывайте изделие и не производите ремонт самостоятельно.

РЕШЕНИЕ ВОЗМОЖНЫХ ПРОБЛЕМ

Проблема: устройство не работает.

Решение:

- Убедитесь, что устройство подключено правильно.
- Убедитесь в исправности аудиовыхода ПК. Подключите устройство к другому устройству.
- Убедитесь, что карта/накопитель подключены правильно.
- Убедитесь, что Bluetooth включен на устройстве воспроизведения и соединении активно.

ПРАВИЛА И УСЛОВИЯ МОНТАЖА

Данное устройство не требует какого-либо монтажа или постоянной фиксации.

УСЛОВИЯ ХРАНЕНИЯ

Устройство требуется хранить при температуре от 5 до 40 °C при относительной влажности не более 85 %, избегать попадания прямых солнечных лучей.

УСЛОВИЯ ТРАНСПОРТИРОВКИ

Изделие рекомендуется транспортировать в оригинальной упаковке.

РЕАЛИЗАЦИЯ УСТРОЙСТВА

Изделие предназначено для реализации через розничные торговые сети и не требует специальных условий.

УСЛОВИЯ УТИЛИЗАЦИИ

В целях защиты окружающей среды, после окончания срока службы прибора и элементов питания, не выбрасывайте их вместе с обычными бытовыми отходами, передайте прибор и элементы питания в специализированные пункты для дальнейшей утилизации.

УСЛОВИЯ ОГРАНИЧЕНИЯ ПОЛЬЗОВАНИЯ

Данное устройство предназначено для работы в жилых, коммерческих и производственных зонах в соответствии с назначением и мерами безопасности, описанными в данном руководстве пользователя.

УСЛОВИЯ ГАРАНТИЙНОГО ОБСЛУЖИВАНИЯ

Условия гарантийного обслуживания вы можете найти на сайте ОКЛИК: oklick.ru/support/warranty

ТЕХНИЧЕСКАЯ ПОДДЕРЖКА

По вопросам технической поддержки вы можете обратиться через соответствующий раздел на сайте ОКЛИК: oklick.ru/support/help

ИЗГОТОВИТЕЛЬ:

Ниппон Клик Системс Лимитед
Адрес: Куиджано Чэмберс, а/я 3159, Роуд Таун, Тортола, Британские Виргинские Острова
Сделано в Китае

Nippon Klick Systems Limited

Address: Quijano Chambers, P.O.Box 3159, Road Town, Tortola, British Virgin Islands
Made in China

Импортер и организация уполномоченная на принятие претензий от потребителей:

ООО «Мерлион»
Московская обл., г. Красногорск, б-р Строителей, д.4

Для получения более подробной информации об устройстве и дополнительных программ конфигурации посетите сайт: www.oklick.ru

Дата производства указана на упаковке.

Гарантийный срок: 1 год
Срок службы: 1 год

ПАЙДАЛАНУШЫ НҰСҚАУЛЫҒЫ

ОКЛИК құрылғысын сатып алғаныңыз үшін алғыс айтамыз! Осы құрылғыны пайдаланбас бұрын, өнімнің дұрыс жұмыс істеуін және оның зақымдалуын болдырмау үшін пайдаланушы нұсқаулығын мұқият оқуыңызды сұраймыз. Құрылғының құрылымдық ерекшеліктері мен осы нұсқаулықтың мазмұны өнімді жақсарту үшін алдын ала ескертусіз өзгертілуі мүмкін.

Осы өнімді өндіруші және дистрибьюторлар құрылғы корпусының зақымданғаны үшін, сондай-ақ пайдаланушының дұрыс пайдаланбауы немесе сәйкес келмеуі салдарынан келтірілген залал үшін жауапты болмайды.

ЖҰМЫСҚА ДАЙЫНДЫҚ

- Маңызды! Егер сіз оны суық мезгілде көшеден әкелген болсаңыз, динамик жүйесін бірден қоспаңыз; бұл жағдайда бөлікті бөлме температурасында шамамен үш сағат бойы қосар алдында ұстау керек.
- Жабдықты тексеріңіз. Тасымалдау кезінде пайда болуы мүмкін көрінетін корпус зақымдалмағанына көз жеткізіңіз. Егер өнім зақымдалған болса немесе жұмыс істемесе – сатушыға хабарласыңыз.

ТЕХНИКАЛЫҚ СИПАТТАМАЛАРЫ

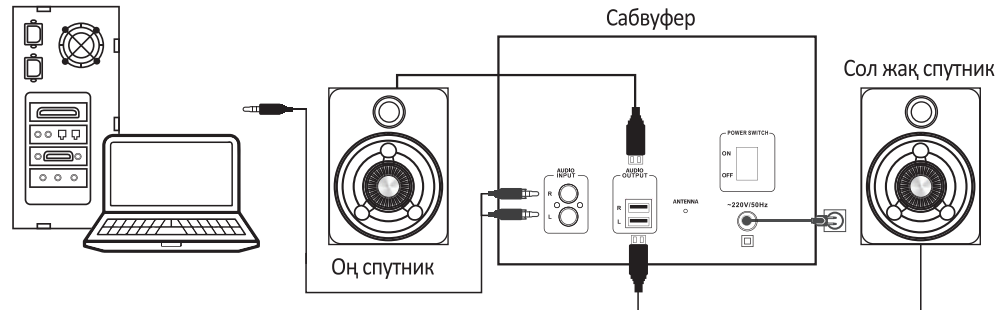
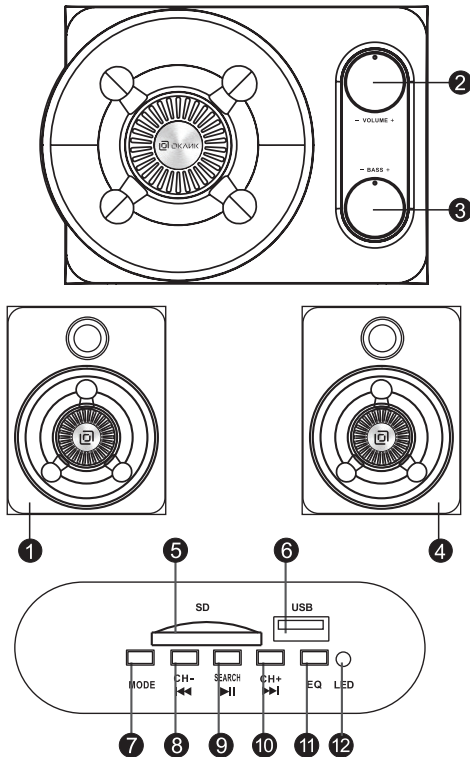
- Шығу қуаты:
 - Сабвуфер: 25 Вт
 - Спутниктер: 24 Вт (12 Вт x 2)
- Шығу номиналды қуаты:
 - Сабвуфер: 15 Вт
 - Спутниктер: 16 Вт (8 Вт x 2)
- Сигнал-шү қатынасы: ≥ 65 дБ
- Кедргісі: 4 Ом
- Режимдерді қолдай: Bluetooth v5.0, AUX (3,5 мм), USB, SD, FM
- Кернеу: 220-240 В, ~50/60 Гц
- Сабвуфер өлшемі: 255 x 205 x 195 мм
- Спутниктік өлшемі: 100 x 102 x 150 x 2
- Жалпы салмағы: 4,1 кг

ҚҰРЫЛҒЫ СХЕМАСЫ

1. Сол жақ спутник
2. Дыбыс деңгейін басқару
3. Басс реттегіші
4. Оң спутник
5. SD/MMC картасының ұясы
6. USB дискісіне арналған порт
7. Режимдерді ауыстыру түймесі
8. Алдыңғы аудио файл / Алдыңғы FM станциясы
9. Ойнату/Кідірту / Радиостанцияларды іздеу (FM радио режимінде)
10. Келесі аудио файл / Келесі FM станциясы
11. Эквалайзер (NORMAL/POP/PLCK/JAZZ/CLASSIC/COUNTRY)
12. Қуат индикаторы

ҚОЛДАНЫЛУЫ

Бұл құрылғы компьютерден дыбыс шығаруға арналған.



САҚТЫҚ ШАРАЛАРЫ

1. Бұйымды жоғары ылғалдылықтан, шаңнан және жоғары температураның әсерінен қорғаңыз.
2. Сурту үшін бензинді, спиртті немесе басқа еріткіштерді пайдаланбаңыз, өйткені олар бетті зақымдауы мүмкін. Тазалау үшін жұмсақ, құрғақ шүберекті пайдаланыңыз.
3. Бұйымға шамадан тыс механикалық әсер етуін болдыртпаңыз.
4. Бұйымды ашпаңыз және өзіңіз жөндемеңіз.

МҮМКІН МӘСЕЛЕЛЕРДІ ШЕШУ

Мәселе: құрылғы жұмыс істемейді.

Шешім:

- Құрылғының дұрыс жалғанғанын тексеріңіз.
- Компьютердің аудио шығысының дұрыстығына көз жеткізіңіз. Құрылғыны басқа құрылғыға қосыңыз.
- Картаның / дискінің дұрыс жалғанғанын тексеріңіз.
- Ойнату құрылғысында Bluetooth қосулы екеніне және қосылым белсенді екеніне көз жеткізіңіз.

МОНТАЖДАУ ЕРЕЖЕЛЕРІ МЕН ШАРТТАРЫ

Бұл құрылғы ешқандай монтаждауды немесе тұрақты бекітуді қажет етпейді.

САҚТАУ ШАРТТАРЫ

Құрылғыны 5 бастап 40 °C дейінгі температурада 85 %-дан аспайтын салыстырмалы ылғалдылықта сақтау керек, күн сәулесінің тікелей түсуіне жол бермеу керек.

ТАСЫМАЛДАУ ШАРТТАРЫ

Өнімді түпнұсқа қаптамада тасымалдау ұсынылады.

ҚҰРЫЛҒЫНЫ САТУ

Өнім бөлшек сауда желілері арқылы сатуға арналған және арнайы шарттарды қажет етпейді.

КӘДЕГЕ ЖАРАТУ ШАРТТАРЫ

Қоршаған ортаны қорғау мақсатында аспаптың және қоректендіру элементтерінің қызмет ету мерзімі аяқталғаннан кейін оларды кәдімгі тұрмыстық қалдықтармен бірге тастамаңыз, аспап пен қоректендіру элементтерін одан әрі кәдеге жарату үшін мамандандырылған пункттерге тапсырыңыз.

ПАЙДАЛАНУДЫ ШЕКТЕУ ШАРТТАРЫ

Бұл құрылғы осы пайдаланушы нұсқаулығында сипатталған қауіпсіздік шаралары мен мақсатына сәйкес тұрғын, коммерциялық және өндірістік аймақтарда жұмыс істеуге арналған.

КЕПІЛДІКТІ ҚЫЗМЕТ КӨРСЕТУ ШАРТТАРЫ

Кепілдікті қызмет көрсету шарттарын сіз ОКЛИК сайтынан таба аласыз: oklick.ru/support/warranty

ТЕХНИКАЛЫҚ ҚОЛДАУ

Техникалық қолдау мәселелері бойынша сіз ОКЛИК сайтындағы тиісті бөлім арқылы хабарласа аласыз: oklick.ru/support/help

ӨНДІРУШІ:

Ниппон Клик Системс Лимитед
Мекенжайы: Күнджано Чемберс, А/Ж 3159, Роуд Таун, Тортола, Британдық Виргин Аралдары.
Қытайда жасалған

Импорттаушы және тұтынушылардан талап-тілектерді қабылдауға уәкілетті ұйым:

«Мерлион» ЖШҚ
Мәскеу облысы, Красногорск қаласы, Құрылысшылар б-ры, 4 үй

Құрылғы туралы қосымша ақпарат алу үшін www.oklick.ru сайтына кіріңіз.

Өндіріс күні қаптамада көрсетілген

Кепілдік мерзімі: 1 жыл | Қызмет мерзімі: 1 жыл