

РУКОВОДСТВО ПОЛЬЗОВАТЕЛЯ

Благодарим вас за покупку устройства OKLICK!

Перед началом использования данного устройства внимательно прочтите руководство пользователя для обеспечения правильной эксплуатации изделия и предотвращения его повреждения.

Конструктивные особенности устройства и содержание данной инструкции могут быть изменены в целях усовершенствования продукта без предварительного уведомления.

Изготовитель и дистрибьюторы данной продукции не несут ответственности за повреждения корпуса устройства, а также за ущерб, причиненный вследствие неправильной или несоответствующей эксплуатации пользователем.

Изготовитель оставляет за собой право изменения комплектации, технических характеристик и внешнего вида товара.

ТЕХНИЧЕСКИЕ ХАРАКТЕРИСТИКИ

- Тип подключения: проводной
- Выходная пиковая мощность (PMPO): 80 Вт
- Номинальная мощность (RMS): 60 Вт
- Диапазон воспроизводимых частот: 40 Гц – 20 кГц
- Соотношение сигнал/шум: ≥ 80 дБ
- Усилитель класса D
- Размер:
 - НЧ динамика: Ø 100 мм x 2
 - СЧ-ВЧ динамика: Ø 31 мм x 2
- Сопротивление:
 - НЧ динамика: 4 Ом
 - СЧ-ВЧ динамика: 8 Ом
- Режимы работы:
 - Bluetooth
 - Аудиовход
 - USB
 - Оптический вход
- Интерфейсы подключения:
 - Bluetooth 5.0
 - Аудиовход (2*РСА)
 - Аудиовыход (для сабвуфера) (RCA)
 - Колонка (вход)
 - Колонка (выход)
 - Оптический вход
 - Разъем RCA SUB OUT (подключение активного сабвуфера)
 - DC-разъем (питание устройства)

- RGB-подсветка:
 - 6 режимов
- Элементы управления на корпусе
- Материал: МДФ/пластик
- Напряжение и ток питания: 21 В == 1,5 А
- Длина кабеля питания: 1,5 м
- Длина кабеля для соединения колонок: 2,5 м
- Класс защиты от поражения электрическим током: II
- Размер устройства: 153 x 262 x 182 мм x 2
- Вес устройства: 4,6 кг
- Вес комплекта: 5 кг

КОМПЛЕКТАЦИЯ

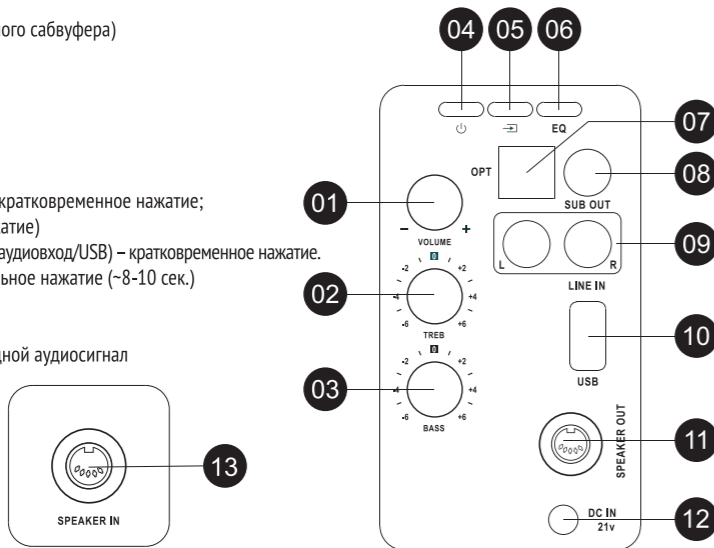
- Акустическая система 2.0 OK-605A
- Аудиокабель для соединения колонок
- Аудиокабель 3,5 мм – 2*РСА
- Пульт дистанционного управления
- Сетевой адаптер
- Руководство пользователя

НАЗНАЧЕНИЕ

Данное устройство предназначено для воспроизведения звука.

СХЕМА УСТРОЙСТВА

- 1 – Регулятор громкости
- 2 – Регулятор высоких частот
- 3 – Регулятор низких частот
- 4 – Кнопка питания (включение устройства – кратковременное нажатие; выключение устройства – длительное нажатие)
- 5 – Режимы работы (Bluetooth/оптический вход/аудиовход/USB) – кратковременное нажатие. Включение/выключение озвучки – длительное нажатие (~8-10 сек.)
- 6 – Эквалайзер (Music/Dialogue/Movie)
- 7 – Оптический вход
- 8 – Разъем RCA SUB OUT (обеспечивает выходной аудиосигнал для подачи на активный сабвуфер)
- 9 – Аудиовход (2*РСА)
- 10 – USB-порт
- 11 – Выход колонок
- 12 – DC-разъем
- 13 – Вход колонок



Подключение

- 1 – Аудиокабель 3,5 мм – 2*РСА
- 2 – Аудиокабель для соединения колонок
- 3 – Оптический кабель
- 4 – Сетевой адаптер
- 5 – USB
- 6 – Аудиокабель 3,5 мм

Пульт дистанционного управления

- ⏻ – Кнопка включения/выключения устройства
- MUTE – Беззвучный режим
- VOL+ – Увеличение громкости
- VOL- – Уменьшение громкости
- ⏪ – Предыдущий аудиофайл
- ⏩ – Следующий аудиофайл
- ▶▶ – Воспроизведение/пауза
- OPT – Режим «Оптический вход»
- BT – Режим Bluetooth
- LINE – Режим «Аудиовход»
- ☀ – Переключение режимов подсветки
- USB – Режим USB
- MOVIE – Режим Movie
- MUSIC – Режим Music
- DIALOG – Режим Dialogue
- VB ON – Включение режима «Усиление низких частот»
- VB OFF – Выключение режима «Усиление низких частот»

ПОДКЛЮЧЕНИЕ И УСТАНОВКА

1. ВАЖНО! Не включайте акустическую систему сразу, если вы принесли ее с улицы в холодное время года; в этом случае изделие необходимо выдержать перед включением при комнатной температуре примерно три часа.
2. Извлеките устройство из упаковки и проверьте комплектацию. Убедитесь в отсутствии видимых повреждений корпуса, которые могли возникнуть при транспортировке. Если изделие повреждено или не функционирует обратитесь к продавцу.
3. Подсоедините акустическую систему к питанию в соответствии со схемой.
4. Убедитесь, что все комплектующие подсоединены правильно и включите устройство.
5. Подключите источник звука и настройте громкость для комфортного прослушивания.
6. Для установления Bluetooth-соединения выберите соответствующий режим на панели или пульте управления. Активируйте беспроводное соединение у источника воспроизведения и запустите поиск доступных устройств. Найдите и выберите акустическую систему «OK-605A».
7. Отсоедините от питания после использования.

МЕРЫ ПРЕДОСТОРОЖНОСТИ

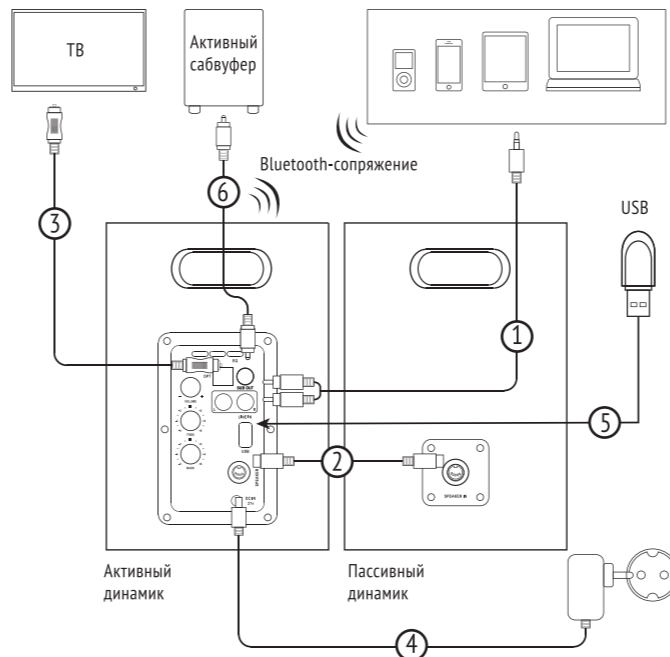
1. Оберегайте изделие от повышенной влажности, пыли и воздействия высоких температур.
2. Не используйте для протирки бензин, спирты или другие растворители, т. к. они могут повредить поверхность. Для чистки используйте мягкую сухую ткань.
3. Не допускайте чрезмерного механического воздействия на изделие.
4. Не вскрывайте изделие и не производите ремонт самостоятельно.

РЕШЕНИЕ ВОЗМОЖНЫХ ПРОБЛЕМ

Проблема: устройство не работает.

Решение:

- Убедитесь, что устройство подключено правильно.
- Убедитесь в том, что Bluetooth-подключение активно. Перезапустите устройство и заново установите Bluetooth-соединение.
- Убедитесь в исправности аудиовыхода источника звука. Подключите устройство к другому устройству.
- Убедитесь, что накопитель подключен правильно.



ПРАВИЛА И УСЛОВИЯ МОНТАЖА

Данное устройство не требует какого-либо монтажа или постоянной фиксации.

УСЛОВИЯ ХРАНЕНИЯ

Устройство требуется хранить при температуре от 5 до 40 °С при относительной влажности не более 85 %, избегать попадания прямых солнечных лучей.

УСЛОВИЯ ТРАНСПОРТИРОВКИ

Изделие рекомендуется транспортировать в оригинальной упаковке.

РЕАЛИЗАЦИЯ УСТРОЙСТВА

Изделие предназначено для реализации через розничные торговые сети и не требует специальных условий.

УСЛОВИЯ УТИЛИЗАЦИИ

В целях защиты окружающей среды после окончания срока службы прибора и элементов питания не выбрасывайте их вместе с обычными бытовыми отходами, передайте прибор и элементы питания в специализированные пункты для дальнейшей утилизации.

УСЛОВИЯ ОГРАНИЧЕНИЯ ПОЛЬЗОВАНИЯ

Данное устройство предназначено для работы в жилых, коммерческих и производственных зонах в соответствии с назначением и мерами безопасности, описанными в данном руководстве пользователя.

УСЛОВИЯ ГАРАНТИЙНОГО ОБСЛУЖИВАНИЯ

Условия гарантийного обслуживания вы можете найти на сайте OKLICK: oklick.ru/support/warranty

ТЕХНИЧЕСКАЯ ПОДДЕРЖКА

По вопросам технической поддержки вы можете обратиться через соответствующий раздел на сайте OKLICK: oklick.ru/support/help

ИЗГОТОВИТЕЛЬ

Ниппон Клик Системс Лимитед

Адрес: Куиджано Чэмберс, а/я 3159, Роуд Таун, Тортولا, Британские Виргинские Острова

Сделано в Китае

Nippon Klick Systems Limited

Address: Quijano Chambers, P.O.Box 3159, Road Town, Tortola, British Virgin Islands

Made in China

Импортер и организация, уполномоченная на принятие претензий от потребителей:

ООО «Мерлион»

Россия, Московская обл., г. Красногорск, б-р Строителей, д.4

Для получения более подробной информации об устройстве и дополнительных программах конфигурации посетите сайт: www.oklick.ru

Дата производства указана на упаковке.

Гарантийный срок: 1 год

Срок службы: 1 год

ПАЙДАЛАНУШЫ НҰСҚАУЛЫҒЫ

OKLICK өнімдерін таңдағаныңыз үшін алғысымызды білдіреміз.

Осы құрылғыны пайдаланбас бұрын бұйымның дұрыс пайдаланылуын қамтамасыз ету және оның зақымдалуын болдырмау үшін нұсқаулықты мұқият оқып шығыңыз.

Құрылғының құрылымдық ерекшеліктері мен осы нұсқаулықтың мазмұны өнімді жетілдіру мақсатында алдын ала ескертусіз өзгертілуі мүмкін.

Осы өнімді өндіруші мен дистрибьюторлар құрылғы корпусының зақымданғаны үшін, сондай-ақ пайдаланушының дұрыс немесе тиісінше пайдаланбауы салдарынан келтірілген залал үшін жауапты болмайды.

Өндіруші тауардың жиынтықтамасын, техникалық сипаттамаларын және сыртқы көрінісін өзгерту құқығын өзіне қалдырады.

ТЕХНИКАЛЫҚ СИПАТТАМАЛАРЫ

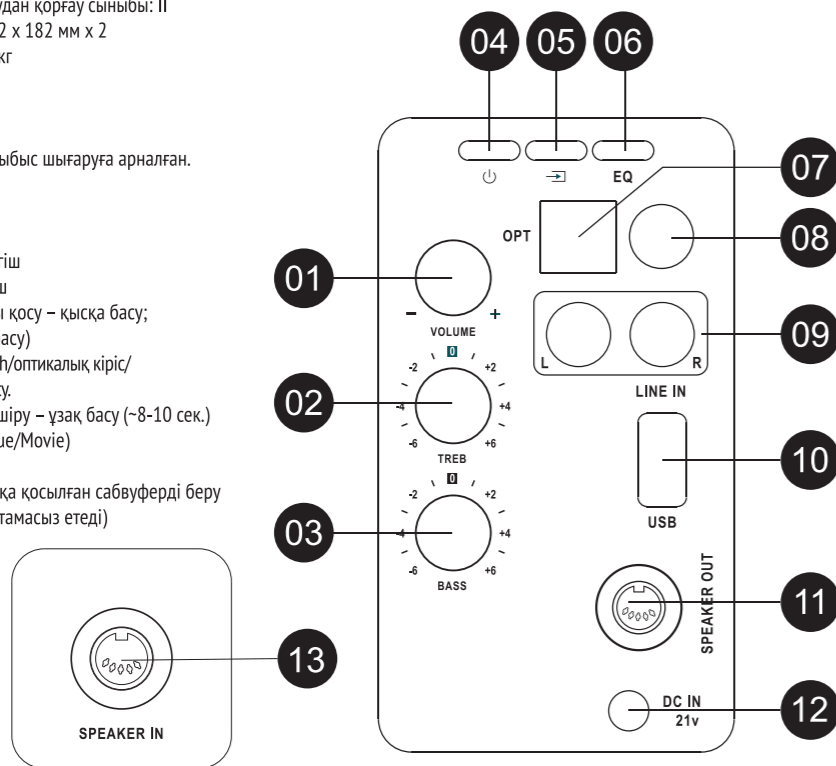
- Шыңдық шығу қуаты (PMPO): 80 Вт
- Номиналды қуаттылық (RMS): 60 Вт
- Сигнал-шу қатынасы: ≥ 80 дБ
- Қосу интерфейстері:
 - Bluetooth 5.0
 - Аудиокіріс (2*RCA)
 - Баған (кіріс)
 - Баған (шығыс)
 - Оптикалық кіріс
 - RCA SUB OUT ағытпа (сабвуфер қосылымы)
 - DC-ағытпа (құрылғы қорегі)
- Кернеу және қорек тогы: 21 В = 1,5 А
- Электр тогымен зақымданудан қорғау сыныбы: II
- Құрылғы өлшемі: 153 x 262 x 182 мм x 2
- Құрылғының салмағы: 4,6 кг
- Жиынтық салмағы: 5 кг

ҚОЛДАНЫЛУЫ

Бұл құрылғы компьютерден дыбыс шығаруға арналған.

ҚҰРЫЛҒЫ СХЕМАСЫ

- 1 – Дыбыс деңгейін реттегіш
- 2 – Жоғары жиіліктерді реттегіш
- 3 – Төмен жиіліктерді реттегіш
- 4 – Қорек түймесі (құрылғыны қосу – қысқа басу; құрылғыны өшіру – ұзақ басу)
- 5 – Жұмыс режимдері (Bluetooth/оптикалық кіріс/аудиокіріс/USB) – қысқа басу. Дауыстық әрекетті қосу/өшіру – ұзақ басу (~8-10 сек.)
- 6 – Эквалайзер (Music/Dialogue/Movie)
- 7 – Оптикалық кіріс
- 8 – RCA SUB OUT ағытпа (қуатқа қосылған сабвуферді беру үшін дыбыс шығысын қамтамасыз етеді)
- 9 – Аудиокіріс (2*RCA)
- 10 – USB-порт
- 11 – Баған шығысы
- 12 – DC-ағытпа
- 13 – Баған кірісі



Қосу

- 1 – Аудиокабель 3,5 мм – 2*RCA
- 2 – Бағандарды жалғауға арналған аудиокабель
- 3 – Оптикалық кабель
- 4 – Қорек адаптері
- 5 – USB
- 6 – Аудиокабель 3,5 мм

Қашықтықтан басқару пульті

- ⏻ – Құрылғыны қосу/өшіру түймесі
- MUTE – Дыбыссыз режим
- VOL+ – Дыбыс деңгейін көтеру
- VOL- – Дыбыс деңгейін азайту
- ◀ – Алдыңғы аудиофайл
- ▶ – Келесі аудиофайл
- ▶▶ – Жаңғырту/кідіріс
- OPT – «Оптикалық кіріс» режимі
- BT – Bluetooth режимі
- LINE – «Аудиокіріс» режимі
- ★ – Жарықтандыру режимін ауыстырып қосу
- USB – USB режимі
- MOVIE – Movie режимі
- MUSIC – Music режимі
- DIALOG – Dialogue режимі
- VB ON – «Төмен жиіліктерді күшейту» режимін қосу
- VB OFF – «Төмен жиіліктерді күшейту» режимін өшіру

ҚОСУ ЖӘНЕ ОРНАТУ

1. МАҢЫЗДЫ! Егер сіз акустикалық жүйені жылдың суық мезгілінде көшеден әкелсеңіз, оны бірден қоспаңыз. Бұл жағдайда қосар алдында, бұйымды бөлме температурасында шамамен үш сағат ұстау керек.
2. Құрылғыны қаптамадан шығарып, жиынтықтамасын тексеріңіз. Тасымалдау кезінде туындауы мүмкін корпусыңіз көзге көрінетін зақымдарының жоқтығына көз жеткізіңіз. Егер бұйым зақымданған болса немесе жұмыс істемесе – сатушыға хабарласыңыз.
3. Динамик жүйесін схемаға сәйкес қуатқа жалғаңыз.
4. Барлық компоненттердің дұрыс жалғанғанына көз жеткізіп, құрылғыны қосыңыз.
5. Көзді қосыңыз және ыңғайлы тыңдау үшін дыбысты реттеңіз.
6. Bluetooth-қосылысын орнату үшін, панельден немесе басқару пультінен тиісті режимді таңдаңыз. Ойнату көзінен сымсыз қосылымды қосып, қол жетімді құрылғыларды іздеуді бастаңыз. «OK-605A» акустикалық жүйесін табыңыз және таңдаңыз.
7. Қолданғаннан кейін қуат көзінен ажыратыңыз.

САҚТЫҚ ШАРАЛАРЫ

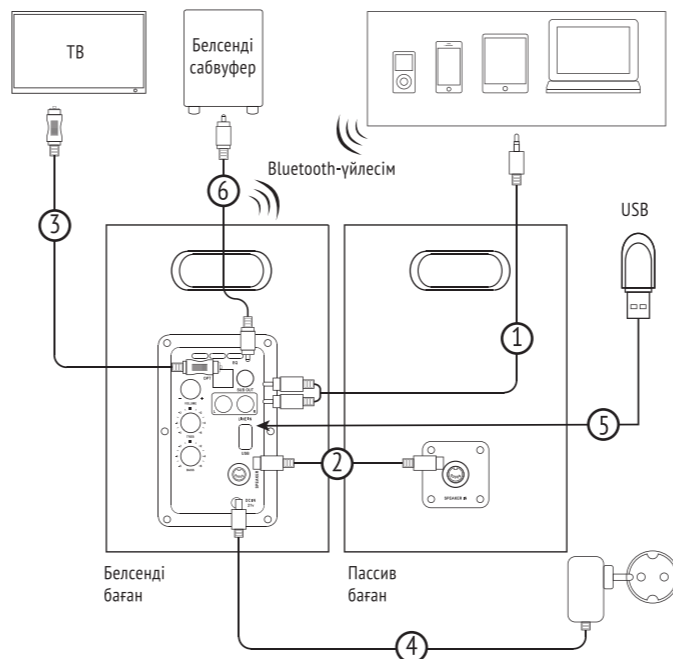
1. Бұйымды жоғары ылғалдылықтан, шаңнан және жоғары температураның әсерінен қорғаңыз.
2. Сұрту үшін бензинді, спирттерді немесе басқа еріткіштерді пайдаланбаңыз, себебі олар бетін зақымдауы мүмкін. Тазалау үшін жұмсақ, құрғақ матаны пайдаланыңыз.
3. Бұйымға шамадан тыс механикалық әсер етуге жол бермеңіз.
4. Бұйымды ашпаңыз және өз бетіңізше жөндемеңіз.

ЫҚТИМАЛ МӘСЕЛЕЛЕРДІ ШЕШУ

Мәселе: құрылғы жұмыс істемейді.

Шешім:

- Құрылғының дұрыс қосылғанына көз жеткізіңіз.
- Bluetooth-қосылыс белсенді екеніне көз жеткізіңіз. Құрылғыны қайта іске қосып, Bluetooth-түйіндесуді қайта орнатыңыз.
- Аудио көзінің аудио шығысының дұрыс жұмыс істеп тұрғанын тексеріңіз. Құрылғыңызды басқа құрылғыға қосыңыз.
- Дискінің дұрыс жалғанғанын тексеріңіз.



МОНТАЖДАУ ҚАҒИДАЛАРЫ МЕН ТАЛАПТАРЫ

Бұл құрылғы қандай да бір монтаждауды немесе тұрақты бекітуді қажет етпейді.

САҚТАУ ШАРТТАРЫ

Құрылғыны ауа температурасы 5 °C-тан 40 °C-қа дейін кезінде ауаның салыстырмалы ылғалдылығы 85 % дейін үй-жайларда буып-түйілген күйінде сақтаңыз.

ТАСЫМАЛДАУ ШАРТТАРЫ

Бұйымды алыс қашықтықтарға тасымалдау үшін тасымалдау процесінде құрылғының зақымдануын болдырмайтын зауыттық немесе өзге қаптаманы пайдаланыңыз.

ҚҰРЫЛҒЫНЫ САТУ

Бұйым бөлшек сауда желілері арқылы сатуға арналған және арнайы талаптарды қажет етпейді.

КӘДЕГЕ ЖАРАТУ ШАРТТАРЫ

Қоршаған ортаны қорғау мақсатында, аспаптың және қуат элементтерінің қызмет ету мерзімі аяқталғаннан кейін оны қарапайым тұрмыстық қалдықтармен бірге тастамаңыз, аспапты және қуат элементтерін одан әрі кәдеге жарату үшін мамандандырылған пунктке тапсырыңыз.

ПАЙДАЛАНУДЫ ШЕКТЕУ ШАРТТАРЫ

Бұл құрылғы арналымы мен пайдаланушының осы нұсқаулығында сипатталған қауіпсіздік шараларына сәйкес тұрғын үй, коммерциялық және өндірістік аймақтардағы жұмыстарға арналған.

КЕПІЛДІКТІ ҚЫЗМЕТ КӨРСЕТУ ШАРТТАРЫ

Кепілдік қызмет көрсету шарттарын OKLICK сайтында көре аласыз: oklick.ru/support/warranty

ТЕХНИКАЛЫҚ ҚОЛДАУ

Техникалық қолдау мәселелері бойынша OKLICK: oklick.ru/support/help сайтындағы тиісті бөлімге жүгіне аласыз.

ӨНДІРУШІ

Ниппон Клик Системс Лимитед

Мекенжайы: Куиджано Чемберс, А/Ж 3159, Роуд Таун, Тортола, Британдық Виргин Аралдары.
Қытайда жасалған

Импорттаушы және тұтынушылардан талап-тілектерді қабылдауға уәкілетті ұйым:

«Мерлион» ЖШҚ

Ресей, Мәскеу облысы, Красногорск қаласы, Құрылысшылар б-ры, 4 үй

Құрылғы және қосымша конфигурация бағдарламалары туралы қосымша ақпарат алу үшін мына сайтқа кіріңіз: www.oklick.ru

Бұл құрылғының жасалған айы мен жылын өнімнің қаптамасынан таба аласыз.

Кепілдік мерзімі: 1 жыл

Қызмет мерзімі: 1 жыл