

РУКОВОДСТВО ПОЛЬЗОВАТЕЛЯ

Благодарим вас за покупку устройства ОКЛИК!

Перед началом использования данного устройства внимательно прочтите руководство пользователя для обеспечения правильной эксплуатации изделия и предотвращения его повреждения. Конструктивные особенности устройства и содержание данной инструкции могут быть изменены в целях усовершенствования продукта без предварительного уведомления. Изготовитель и дистрибьюторы данной продукции не несут ответственности за повреждение корпуса устройства, а также за ущерб, причиненный вследствие неправильной или несоответствующей эксплуатации пользователем.

ТЕХНИЧЕСКИЕ ХАРАКТЕРИСТИКИ

МИКРОФОН

- Алюминиевый корпус
- Диапазон воспринимаемых частот: 100 Гц – 16 кГц
- Направленность: односторонняя
- Диаграмма направленности: кардиоидная
- Чувствительность микрофона: -47±3 дБ
- Сопротивление: 1 кОм
- Размер микрофона: 160 x 45 мм

МИКСЕР

- Каналы: 2
- Уровень шума: > 94 дБ
- Емкость батарей: 800 мАч
- Тип батареи: li-ion
- Время до полной зарядки: 1,5 часа
- Время работы после полной зарядки: до 8 часов
- Коэффициент гармонических искажений: < 0,5 %
- Размер: 130 x 106 x 42 мм

ОБЩИЕ

- Интерфейс подключения:
 - TRRS 3,5 мм
 - USB
 - Bluetooth 5.0
- Длина кабеля: 2,5 м
- Потребление: 5 В === 1200 мА
- Вес (с учетом веса кабеля): 1,55 кг

КОМПЛЕКТАЦИЯ

- Стриминговый микрофон SM-600G
- Микшер
- Амортизационная опора
- Держатель для микрофона
- Настольный зажим
- Кабель XLR – TRS 3,5 мм
- Кабель USB-A – micro USB
- Кабель TRRS 3,5 мм – TRRS 3,5 мм (x 2)
- Кабель micro USB – USB-A – USB-C
- Поп-фильтр

- Поролоновая насадка (защита от ветра)
- Руководство пользователя

НАЗНАЧЕНИЕ

Данное устройство предназначено для записи и воспроизведения звука.

СХЕМА УСТРОЙСТВА

1. Амортизационная стойка
2. Настольный зажим
3. Поп-фильтр
4. Микрофон
5. Держатель для микрофона
6. Поролоновая насадка (защита от ветра)
7. Микшер

ПОДКЛЮЧЕНИЕ И УСТАНОВКА

Извлеките устройство из упаковки.

Убедитесь в отсутствии видимых повреждений корпуса, которые могли возникнуть при транспортировке. Если изделие повреждено или не функционирует – обратитесь к продавцу.

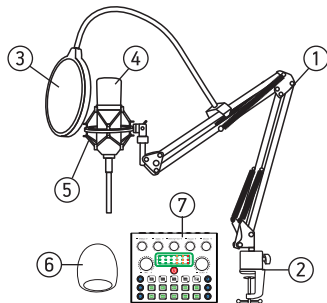
Шаг 1. Установите настольный зажим на краю стола.

Шаг 2. Вставьте основание амортизационной стойки в отверстие настольного зажима и плотно закрутите винт.

Шаг 3. Закрепите держатель для микрофона на амортизационной стойке.

Шаг 4. Установите поролоновую насадку на микрофон, а затем закрепите микрофон в держателе.

Шаг 5. Установите поп-фильтр на амортизационную стойку и отрегулируйте угол наклона.

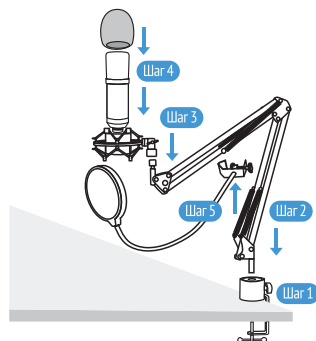


Для подключения микрофона с микшером к ПК:

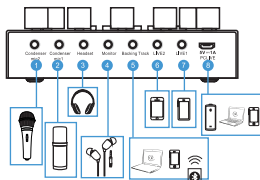
1. Подключите штекер кабеля XLR – TRS 3,5 мм к микрофону.
2. Затем подключите другой штекер этого кабеля к разъему для микрофона на микшере (порт 1 или 2).
3. Далее подключите штекер кабеля USB-A – micro USB к порту micro USB на микшере (порт 8).
4. Затем подключите другой штекер к порту USB на вашем ПК.
5. Для включения нажмите и удерживайте кнопку питания в течение 3 секунд.

Для подключения микрофона с микшером к мобильному телефону:

1. Подключите штекер кабеля XLR – TRS 3,5 мм к микрофону.
2. Затем подключите другой штекер этого кабеля к разъему для микрофона на микшере (порт 1 или 2).
3. Если у вашего мобильного телефона есть порт 3,5 мм:
 - 3.1 Далее подключите один штекер кабеля TRRS 3,5 мм – TRRS 3,5 мм к порту 6 или 7 на микшере.
 - 3.2 Затем подключите другой штекер этого кабеля к порту 3,5 мм на вашем мобильном телефоне.
4. Если у вашего мобильного телефона отсутствует порт 3,5 мм:
 - 4.1 Далее подключите штекер кабеля micro USB – USB-C – USB-A к порту micro USB на микшере (порт 8).
 - 4.2 Затем подключите другой штекер этого кабеля к порту USB-C на вашем мобильном телефоне.
5. Для включения нажмите и удерживайте кнопку питания в течение 3 секунд.

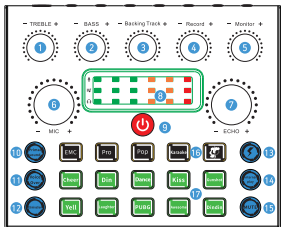


- Порт 1:** для подключения конденсаторного микрофона
- Порт 2:** для подключения конденсаторного микрофона
- Порт 3:** для подключения гарнитуры
- Порт 4:** для подключения наушников
- Порт 5:** для подключения телефона, компьютера и инструмента для музыкального сопровождения
- Порт 6:** для подключения к мобильному телефону для прямой трансляции
- Порт 7:** для подключения к мобильному телефону для прямой трансляции
- Порт 8:** для подключения кабеля для зарядки, подключения к компьютеру, или для подключения мобильного телефона для прямой трансляции или музыкального сопровождения



ФУНКЦИИ МИКСЕРА

- | | |
|---------------------------------------|--|
| 1. Регулятор высоких частот | 10. Оригинальный звук |
| 2. Регулятор низких частот | 11. Функция снижения громкости фоновой музыки |
| 3. Регулятор громкости аккомпанемента | 12. Функция подавления оригинального вокала в фоновой музыке |
| 4. Регулятор громкости записи | 13. Функция смены тональности |
| 5. Регулятор громкости наушников | 14. Функция отключения внешних звуков |
| 6. Регулятор громкости микрофона | 15. Режим без звука |
| 7. Регулятор эффекта реверберации | 16. Кнопки сценических режимов |
| 8. Индикаторы громкости | 17. Кнопки звуковых эффектов |
| 9. Кнопка питания | |



Функция подавления оригинального вокала в фоновой музыке работает при получении фоновой музыки с телефона в режиме Bluetooth. Оригинальный вокал полностью не удаляется.

При использовании кабелей micro USB – USB-A и micro USB – USB-A – USB-C при совершении онлайн звонков через популярные мессенджеры громкость вашего собеседника регулируется с помощью регулятора громкости аккомпанемента.

ЗАРЯДКА МИКСЕРА

Микшер почти разряжен, если звук стал слабым и тихим. Подключите зарядный кабель к устройству. Устройство можно зарядить, подключив его к ПК, внешнему аккумулятору или сети. Время зарядки аккумуляторной батареи – 1,5 часа. Время работы после полной зарядки – 6-8 часов.

BLUETOOTH-СОЕДИНЕНИЕ

1. Включите Bluetooth на выбранном устройстве.
2. Найдите в списке доступных устройств микрофон SM-600G и выберите для сопряжения.
3. Используйте Bluetooth устройство (телефон, планшет, MP3 плеер) как музыкальное сопровождение.

МЕРЫ ПРЕДОСТОРОЖНОСТИ

1. Оберегайте изделие от повышенной влажности, пыли и воздействия высоких температур.
2. Не используйте для протирки бензин, спирты или другие растворители, т.к. они могут повредить поверхность. Для чистки используйте мягкую сухую ткань.
3. Не допускайте чрезмерного механического воздействия на изделие.
4. Не вскрывайте изделие и не производите ремонт самостоятельно.

РЕШЕНИЕ ВОЗМОЖНЫХ ПРОБЛЕМ

Проблема: устройство не работает.

Решение:

- Убедитесь, что устройство подключено правильно.
- Убедитесь в исправности USB-порта ПК. Подключите устройство к другому USB-порту.

ПРАВИЛА И УСЛОВИЯ МОНТАЖА

Данное устройство не требует какого-либо монтажа или постоянной фиксации.

УСЛОВИЯ ХРАНЕНИЯ

Устройство требуется хранить при температуре от 5 до 40 °C при относительной влажности не более 85 %, избегать попадания прямых солнечных лучей.

УСЛОВИЯ ТРАНСПОРТИРОВКИ

Изделие рекомендуется транспортировать в оригинальной упаковке.

РЕАЛИЗАЦИЯ УСТРОЙСТВА

Изделие предназначено для реализации через розничные торговые сети и не требует специальных условий.

УСЛОВИЯ УТИЛИЗАЦИИ

В целях защиты окружающей среды, после окончания срока службы прибора и элементов питания, не выбрасывайте их вместе с обычными бытовыми отходами, передайте прибор и элементы питания в специализированные пункты для дальнейшей утилизации.

УСЛОВИЯ ОГРАНИЧЕНИЯ ПОЛЬЗОВАНИЯ

Данное устройство предназначено для работы в жилых, коммерческих и производственных зонах в соответствии с назначением и мерами безопасности, описанными в данном руководстве пользователя.

УСЛОВИЯ ГАРАНТИЙНОГО ОБСЛУЖИВАНИЯ

Условия гарантийного обслуживания вы можете найти на сайте OKCLICK: okclick.ru/support/warranty

ТЕХНИЧЕСКАЯ ПОДДЕРЖКА

По вопросам технической поддержки вы можете обратиться через соответствующий раздел на сайте OKCLICK: okclick.ru/support/help

ИЗГОТОВИТЕЛЬ

Nippon Klick Системс Лимитед
 Адрес: Куиджано Чэмберс, а/я 3159, Роуд Таун, Тортولا,
 Британские Виргинские Острова
 Сделано в Китае

Nippon Klick Systems Limited

Address: Quijano Chambers, P.O.Box 3159, Road Town, Tortola,
 British Virgin Islands
 Made in China

Импортер и организация, уполномоченная на принятие претензий от потребителей: ООО «Мерлион»

Россия, Московская обл., г. Красногорск, б-р Строителей, д.4

Для получения более подробной информации об устройстве и дополнительных программах конфигурации посетите сайт:

www.okclick.ru

Дата производства указана на упаковке.

Гарантийный срок: 1 год

Срок службы: 1 год

ПАЙДАЛАНУШЫ НҰСҚАУЛЫҒЫ

ОКЛИК құрылғысын сатып алғаныңыз үшін алғыс айтамыз!

Осы құрылғыны пайдаланбас бұрын, өнімнің дұрыс жұмыс істеуін және оның зақымдалуын болдырмау үшін пайдаланушы нұсқаулығын мұқият оқуыңызды сұраймыз. Құрылғының құрылымдық ерекшеліктері мен осы нұсқаулықтың мазмұны өнімді жақсарту үшін алдын ала ескертусіз өзгертілуі мүмкін. Осы өнімді өндіруші және дистрибьюторлар құрылғы корпусының зақымданғаны үшін, сондай-ақ пайдаланушының дұрыс пайдаланбауы немесе сәйкес келмеуі салдарынан келтірілген залал үшін жауапты болмайды.

ТЕХНИКАЛЫҚ СИПАТТАМАЛАРЫ

- Алюминий корпусы
- Қабылданатын жиіліктер диапазоны: 100 Гц – 16 кГц
- Бағыттылығы: бір жақты
- Бағыт диаграммасы: кардиоид
- Сыйымдылығы: 800 мАч
- Кедегісі: 1 КОм
- Батарея түрі: литий-ионды
- Толық зарядтау уақыты: 1,5 сағат
- Толық зарядталғаннан кейін жұмыс уақыты: 8 сағатқа дейін
- Қосылу интерфейсі:
 - TRRS 3,5 мм
 - USB
 - Bluetooth 5.0
- Микрофон мөлшері: 160 x 45 мм
- Салмағы (кабельмен бірге): 1,55 кг
- Өлшемі: 130 x 106 x 42 мм
- Тұтынуы: 5 В = 1200 мА

ЖИНАҚТАУ

- Ағынды микрофон SM-600G
- Микшер
- Амортизациялық қолдау
- Микрофон ұстағыш
- Үстел қысқышы
- XLR – TRRS 3,5 мм кабелі
- USB-A – micro USB кабелі
- TRRS 3,5 мм – TRRS 3,5 мм кабелі (x 2)
- Micro USB – USB-A – USB-C кабелі
- Поп-сүзгі
- Көбік саптама (желден қорғау)
- Пайдаланушы нұсқаулығы

КОЛДАНЫЛУ

Бұл құрылғы дыбысты жазуға және ойнатуға арналған.

ҚҰРЫЛҒЫ СХЕМАСЫ

1. Амортизациялық тіреуіш
2. Үстел қысқышы
3. Поп-сүзгі
4. Микрофон
5. Микрофон ұстағыш
6. Көбік саптама (желден қорғау)
7. Микшер

ҚОСУ ЖӘНЕ ОРНАТУ

Тасымалдау кезінде пайда болуы мүмкін корпусстың көрінетін зақымдалмағанына көз жеткізіңіз. Егер өнім зақымдалған немесе жұмыс істемесе – сатушыға хабарласыңыз.

Қадам 1. Үстел қысқышын үстелдің шетіне орнатыңыз.

Қадам 2. Амортизациялық тіректің негізін жұмыс үстелінің қысқышына салыңыз да, бұrandаны мықтап бұраңыз.

Қадам 3. Микрофон ұстағышын амортизаторға бекітіңіз.

Қадам 4. Көбік саптамасын микрофонға орнатыңыз, содан кейін микрофонды ұстағышқа бекітіңіз.

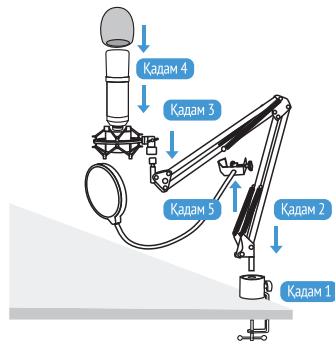
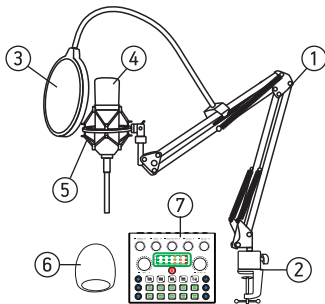
Қадам 5. Поп-сүзгіні соққы сіңіргіш сөреге орнатыңыз және көлбеу бұрышын реттеңіз.

Микрофонды миксермен компьютерге қосу үшін:

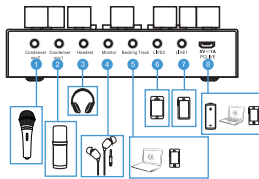
1. 3,5 мм XLR – TRS кабелінің ашасын микрофонға қосыңыз.
2. Содан кейін басқа штепсельді миксердегі микрофон ұясына қосыңыз (1 немесе 2 порт).
3. Әрі қарай, USB-A – micro USB кабелінің ашасын миксердегі micro USB портына қосыңыз (порт 8).
4. Содан кейін басқа штепсельді компьютердегі USB портына қосыңыз.
5. Қосу үшін қуат түймесін 3 секунд басып тұрыңыз.

Микшері бар микрофонды ұялы телефонға қосу үшін:

1. XLR – TRS 3,5 мм кабелінің штекерін микрофонға жалғаңыз.
2. Кейін осы кабельдің басқа штекерін микшердегі микрофон жалғағышына (1 немесе 2 порт) жалғаңыз.
3. Егер телефоныңызда 3,5 мм порты болса:
 - 3.1 Кейін TRRS 3,5 мм – TRRS 3,5 мм кабелінің бір штекерін микшердегі 6 немесе 7 портына жалғаңыз.
 - 3.2 Кейін осы кабельдің басқа штекерін ұялы телефоныңыздағы 3,5 мм портына жалғаңыз.
4. Егер телефоныңызда 3,5 мм порты болмаса:
 - 4.1 Кейін micro USB – USB-C – USB-A кабелінің штекерін микшердегі micro USB портына жалғаңыз (8-порт).
 - 4.2 Кейін осы кабельдің басқа штекерін ұялы телефоныңыздағы USB-C портына жалғаңыз.
5. Қосу үшін қуат батырмасын 3 секунд бойы басып ұстап тұрыңыз.

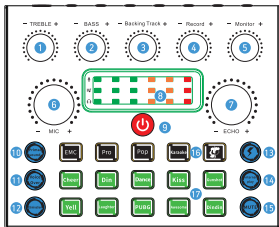


- 1 порты:** конденсатор микрофонын қосу үшін
- 2 порты:** конденсатор микрофонын қосу үшін
- 3 порты:** гарнитураны қосу үшін
- 4 порты:** құлаққапты қосу үшін
- 5 порты:** телефонды, компьютерді және музыкалық сүйемелдеу құралын қосу үшін
- 6 порты:** тікелей эфир үшін ұялы телефонға қосылу үшін
- 7 порты:** тікелей эфир үшін ұялы телефонға қосылу үшін
- 8 порты:** зарядтау, компьютерге қосылу үшін кабельді қосу немесе тікелей эфир немесе музыкалық сүйемелдеу үшін ұялы телефонды қосу үшін



МИКСЕРДІҢ ФУНКЦИЯЛАРЫ

1. Жоғары жиілікті реттеуші
2. Төмен жиілікті реттегіш
3. Сүйемелдеудің дыбыс деңгейін басқару
4. Жазу дыбыс деңгейін басқару
5. Құлақсапап дыбыс деңгейін басқару
6. Микрофон дыбыс деңгейін басқару
7. Реверберация әсерін реттегіш
8. Дыбыс деңгейі көрсеткіштері
9. Қуат түймесі
10. Түпнұсқа дыбыс
11. Фондық музыканың дыбыс деңгейін төмендету мүмкіндігі
12. Фондық музыкадағы түпнұсқа вокалды басу функциясы
13. Кілтіті өзгерту функциясы
14. Сыртқы дыбыстарды өшіру функциясы
15. Дыбыссыз режим
16. Сахналық режим түймелері
17. Дыбыстық эффекттер түймелері



Фондық музыкадағы түпнұсқа вокалды басу функциясы телефоннан фондық музыканы Bluetooth режимінде алған кезде жұмыс істейді. Түпнұсқа вокал толығымен жойылмайды.

Танымал мессенджерлер арқылы онлайн қоңырау шалу кезінде micro USB – USB-A және micro USB – USB-A – USB-C кабельдерін пайдаланған кезде, әңгімелесушінің дыбыс деңгейі сүйемелдеу дыбыс деңгейін басқару арқылы реттеледі.

МИКСЕРДІ ЗАРЯДТАУ

Егер дыбыс әлсіз және тыныш болса, араластырығыш таусылады. Зарядтау кабелін құрылғыға қосыңыз. Құрылғыны ДК, сыртқы аккумуляторға немесе желіге қосып зарядтауға болады. Батареяны зарядтау уақыты – 1,5 сағат. Толық зарядталғаннан кейін жұмыс уақыты – 6-8 сағат.

BLUETOOTH-БАЙЛАНЫСЫ

1. Тандалған құрылғыда Bluetooth қосыңыз.
2. Қол жетімді құрылғылар тізімінен «SM-600G» микрофонын тауып, жұптау үшін таңдаңыз.
3. Bluetooth құрылғысын (телефон, планшет, MP3 ойнатқыш) музыкалық сүйемелдеу ретінде пайдаланыңыз.

САҚТЫҚ ШАРАЛАРЫ

1. Бұйымды жоғары ылғалдылықтан, шаңнан және жоғары температураның әсерінен қорғаңыз.
2. Сурту үшін бензинді, спиртті немесе басқа еріткіштерді пайдаланбаңыз, өйткені олар бетті зақымдауы мүмкін. Тазалау үшін жұмсақ құрғақ шүберекті пайдаланыңыз.
3. Бұйымға шамадан тыс механикалық әсер етуін болдыртпаңыз.
4. Бұйымды ашпаңыз және өзіңіз жөндемеңіз.

ЫҚТИМАЛ МӘСЕЛЕЛЕРДІ ШЕШУ

Мәселе: құрылғы жұмыс істемейді.

Шешім:

- Құрылғының дұрыс қосылғанына көз жеткізіңіз.
- ДК USB-портының жарамдылығын тексеріңіз. Құрылғыны басқа USB портына қосыңыз.

МОНТАЖДАУ ҚАҒИДАЛАРЫ МЕН ТАЛАПТАРЫ

Бұл құрылғы қандай да бір монтаждауды немесе тұрақты бекітуді қажет етпейді.

САҚТАУ ШАРТТАРЫ

Құрылғыны ауа температурасы 5 °C-тан 40 °C-қа дейін кезінде ауаның салыстырмалы ылғалдылығы 85 % дейін үй-жайларда буыл-түйілген күйінде сақтаңыз.

ТАСЫМАЛДАУ ШАРТТАРЫ

Бұйымды алыс қашықтықтарға тасымалдау үшін тасымалдау процесінде құрылғының зақымдануын болдырмайтын зауыттық немесе өзге қаптаманы пайдаланыңыз.

ҚҰРЫЛҒЫНЫ САТУ

Бұйым бөлшек сауда желілері арқылы сатуға арналған және арнайы талаптарды қажет етпейді.

КӘДЕГЕ ЖАРАТУ ШАРТТАРЫ

Қоршаған ортаны қорғау мақсатында, аспаптың және қуат элементтерінің қызмет ету мерзімі аяқталғаннан кейін оны қарапайым тұрмыстық қалдықтармен бірге тастамаңыз, аспапты және қуат элементтерін одан әрі кәдеге жарату үшін мамандандырылған пунктке тапсырыңыз.

ПАЙДАЛАНУДЫ ШЕКТЕУ ШАРТТАРЫ

Бұл құрылғы арналымы мен пайдаланушының осы нұсқаулығында сипатталған қауіпсіздік шараларына сәйкес тұрғын үй, коммерциялық және өндірістік аймақтардағы жұмыстарға арналған.

КЕПІЛДІК ҚЫЗМЕТ КӨРСЕТУ ШАРТТАРЫ

Кепілдік қызмет көрсету шарттарын OKLICK сайтында көре аласыз: oklick.ru/support/warranty

ТЕХНИКАЛЫҚ ҚОЛДАУ

Техникалық қолдау мәселелері бойынша OKLICK: oklick.ru/support/help сайтындағы тиісті бөлімге жүгіне аласыз.

ӨНДІРУШІ

Ниппон Клик Системс Лимитед

Мекенжайы: Кунджано Чемберс, А/Ж 3159, Роуд Таун, Тортола, Британдық Виргин Аралдары
Қытайда жасалған

Импорртаушы және тұтынушылардан талап-тілектерді қабылдауға уәкілетті ұйым: «Мерлион» ЖШҚ

Ресей, Мәскеу облысы, Красногорск қаласы, Құрылысшылар б-ры, 4 үй

Құрылғы және қосымша конфигурация бағдарламалары туралы қосымша ақпарат алу үшін мына сайтқа кіріңіз: www.oklick.ru

Бұл құрылғының жасалған айы мен жылын өнімнің қаптамасынан таба аласыз.

Кепілдік мерзімі: 1 жыл | Қызмет мерзімі: 1 жыл